

MONTAGE- UND ANSCHLUSSVERFAHREN

1. Um die Ableitungen des Wechselstromnetzes stromlos zu machen.
2. Lösen Sie eine Schraube der Abdeckung mit einem Schraubendreher und nehmen Sie die Abdeckung ab (siehe Abb. 1).
3. Mit einem Bleistift Punkte zum Bohren markieren (siehe Abb. 2).
4. Zum Bohren von Bohrungen und zum Einschlagen von Dübeln (siehe Abb. 3).
5. Um den Thermostat an der Wand mit dem Schraubenzieher und Schrauben zu montieren. Das elektrische Erdkabel wird durch das Loch im Gehäuse geführt (siehe Abb. 4). Um das Außenkabel zu verwenden, ist es notwendig, ein Loch in der Abdeckung zu machen (siehe Abb. 5).
6. Die Enden der Drähte von der Isolierung 5-7 mm abisolieren, sie in die Thermostatklemmen einführen, bis die Isolierung nach dem gewählten Schema anliegt (siehe Abb. 7-9) und mit Schrauben die Enden der Drähte in den Klemmen festziehen (siehe Abb. 6).
7. Bringen Sie die Abdeckung wieder an und ziehen Sie die Schrauben fest (siehe Abb.10).
8. Einstellen der gewünschten Ansprechtemperatur mit dem Drehknopf (siehe Abb. 11).

LAGERUNGSHINWEISE

Das Gerät in der Originalverpackung des Herstellers in einem trockenen, geschlossenen und belüfteten Raum mit einer Temperatur von +5 °C bis +40 °C und einer relativen Luftfeuchtigkeit von bis zu 70% lagern.

Die Lagerumgebung darf keine aggressiven Dämpfe und chemischen Gemische enthalten, die Korrosion verursachen,

Isolierung und Verformung der Dichtung. Verwenden Sie für den Umschlag und die Lagerung geeignete Hebezeuge, um mögliche Schäden am Gerät zu vermeiden. Beachten Sie die für die jeweilige Ladungsart geltenden Handhabungsvorschriften.

Das Gerät kann in der Originalverpackung mit jedem Transportmittel befördert werden, sofern es vor Niederschlägen und mechanischen Beschädigungen geschützt ist. Das Gerät darf nur in der Arbeitsposition transportiert werden.

Vermeiden Sie beim Be- und Entladen scharfe Stöße, Kratzer oder grobe Behandlung.

Lassen Sie das Gerät vor dem ersten Einschalten nach einem Transport bei niedrigen Temperaturen mindestens 3-4 Stunden bei Betriebstemperatur aufwärmen.

GARANTIE

Der Hersteller garantiert den normalen Betrieb des Produkts innerhalb von 12 Monaten ab dem Zeitpunkt seines Verkaufs im Einzelhandelsnetz, jedoch unter der Voraussetzung, dass alle Transport-, Lager-, Montage- und Betriebsbedingungen eingehalten werden.

Die Garantie gilt nicht für Produkte mit mechanischen Beschädigungen.

Falls das Verkaufsdatum nicht angegeben ist, wird die Garantiezeit ab dem Herstellungsdatum berechnet. Im Falle von Betriebsstörungen während der Garantiezeit, die vom Hersteller verursacht wurden, ist der Kunde berechtigt, Ersatz gemäß Art. 14 par. 9 des Gesetzes der Ukraine "Über den Schutz der Rechte der Verbraucher".



 VENTS

ELEKTRISCHER THERMOSTAT

"RT-10"

ZWECK

**DAS PRODUKT MUSS AM ENDE SEINER NUTZUNGSDAUER GETRENNT
ENTSORGT WERDEN.**
ENTSORGEN SIE DAS GERÄT NICHT ALS UNSORTIERTEN HAUSMÜLL.

ABNAHMEBESCHEINIGUNG

Das Produkt wurde ordnungsgemäß als funktionsfähig zertifiziert.

Modell
"RT-10"

Gefertigt am

Verkauft

(Name des Handelsunternehmens, Stempel
des Geschäfts)

Genehmigungs
zeichen

Datum des
Verkaufs

|||||

Der elektrische Thermostat ist für das automatische Ein- und Ausschalten von Haushaltsventilatoren bei Erreichen der voreingestellten Temperatur bestimmt. Der Thermostat wird an einer Wand montiert.

GRUNDLEGENDE ANGABEN

Elektrische Versorgungsspannung: 220-240 V, 50/60 Hz.

Hysterese: 0,5-1 °C

Für das Anschlussschema in Abb. 7

- Der maximale Strom der aktiven Last darf 10 A nicht überschreiten; der maximale Strom der induktiven Last darf 3 A nicht überschreiten. Für das Anschlussschema auf Abb. 8

- Der maximale Strom der aktiven Last darf 6 A nicht überschreiten;

- maximaler Strom der induktiven Last nicht mehr als 2A.

Gesamtabmessungen, nicht mehr als 84 * 84 * 35 mm.

Gewicht, nicht mehr als: 0,13 kg.

Das Produkt erfüllt die Anforderungen der Klasse II zum Schutz vor Stromschlägen

Schutz vor Staub und Feuchtigkeit: IP40 (nur von der Vorderseite).

Betriebsbedingungen des Reglers: im Bereich von -10°C bis +40°C bei einer relativen Luftfeuchtigkeit von höchstens 80% (Temperatur +25°C).

Die Umgebungsluft darf keine explosiven und korrosiven Stoffe enthalten.

LIEFERUMFANG

1. Thermostat -1 Stück;
2. Zulassungsbescheinigung;
3. Schrauben und selbstschneidende Schrauben;
4. Verpackungskarton.

SICHERHEITANFORDERUNGEN

Der Anschluss des Reglers muss von einem qualifizierten Elektriker unter Beachtung der geltenden gesetzlichen Vorschriften vorgenommen werden.

Vorsicht! Alle Stromkreise des Steuergerätes stehen unter Spannung. Alle Montage- und Anschlussarbeiten dürfen nur nach Abschalten der Netzspannung durchgeführt werden.

MONTAGE- UND BETRIEBSANLEITUNG

Das Steuergerät ist für die vertikale Montage in Innenräumen vorgesehen. Während der Montage und des Betriebs ist es verboten, das Gerät freizulegen:

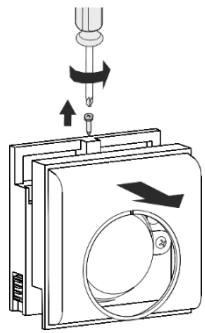
- auf Spritzer und Regentropfen;

- direkter Sonne ausgesetzt;

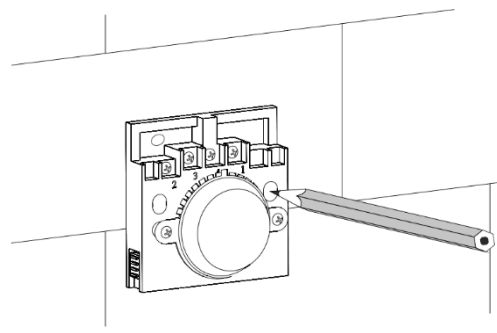
- in der Nähe von Heizkörpern oder anderen Wärmequellen.

Das Steuergerät sollte über den Schalter an das Wechselstromnetz angeschlossen werden, wobei die Kontaktabstände an allen Polen nicht weniger als 3 mm betragen sollten.

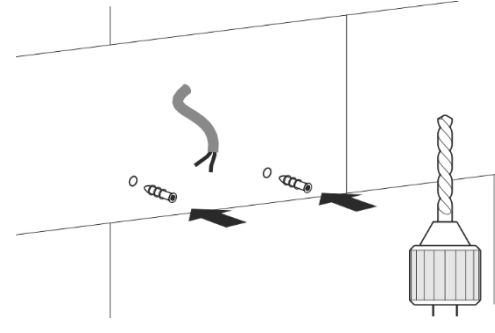
Folgen Sie beim Anschließen den Schemata 7-9.



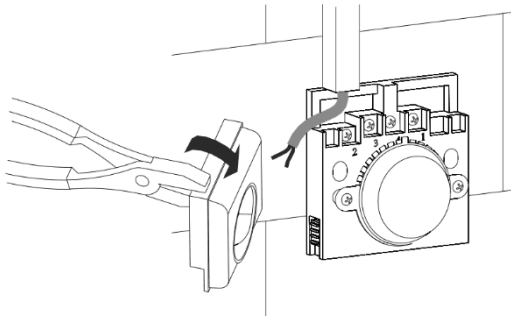
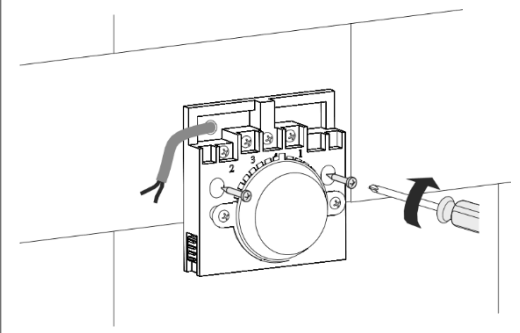
2



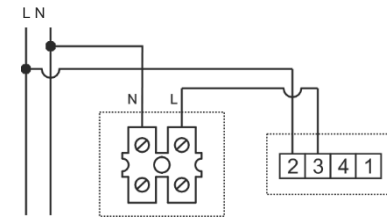
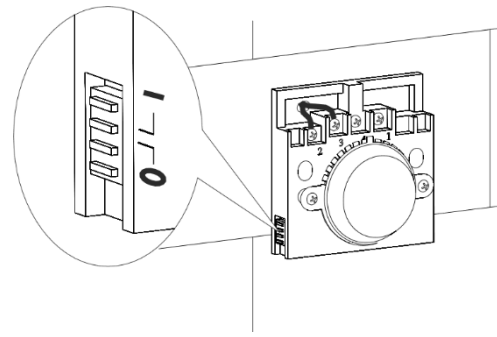
3



4

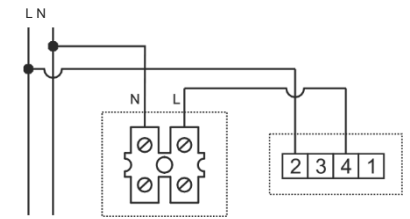


6

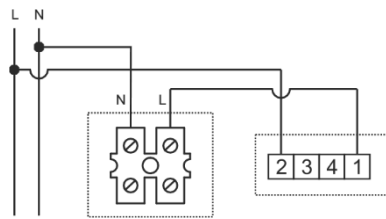


Das Gebläse läuft bis zum Erreichen der im Thermostat eingestellten Temperaturschwelle.

8



Das Gebläse arbeitet ab dem Erreichen der im Thermostat eingestellten Temperaturschwelle.



Der Thermostat funktioniert wie ein gewöhnlicher Schlüsselschalter.

