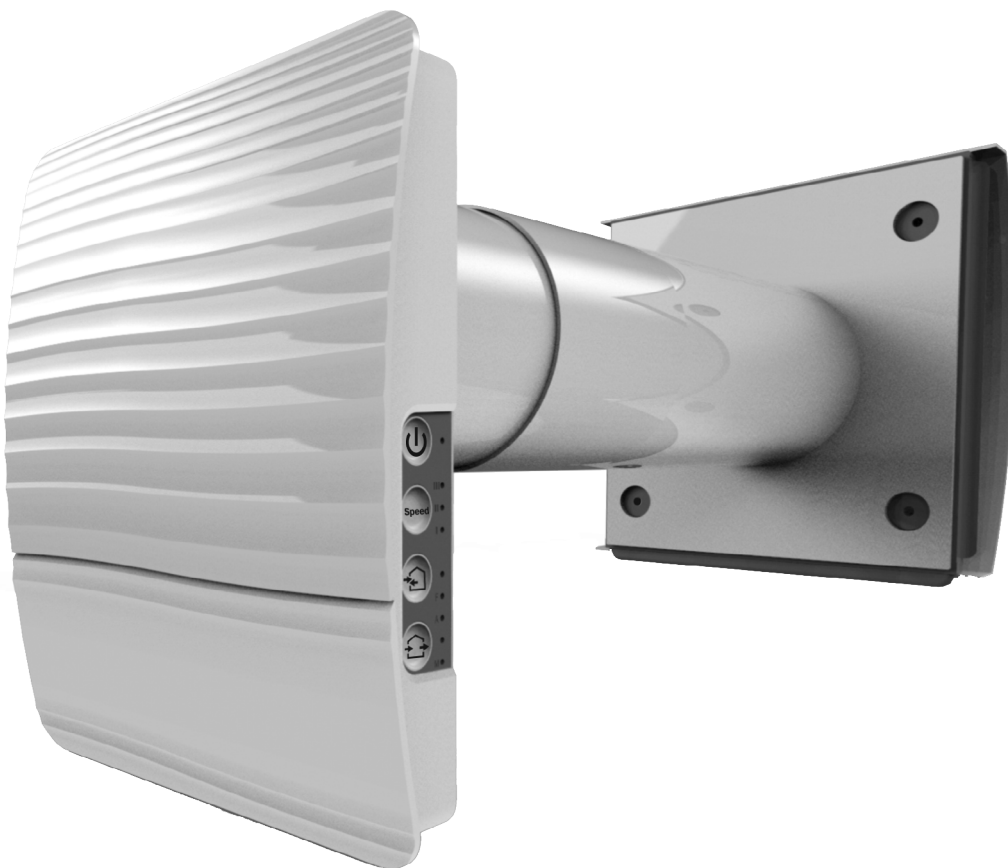




ZEPHIRPRO



Reversierende Einzelraumlüftungsanlage mit Wärmerückgewinnung

Betriebsanleitung

INHALT

Sicherheitsvorschriften	3
Verwendungszweck	5
Lieferumfang	5
Technische Daten.....	6
Bauart und Funktionsweise.....	7
Montage und Betriebsvorbereitung	8
Netzanschluss.....	11
Wartungshinweise	22
Lagerungs- und Transportvorschriften.....	23
Herstellergarantie.....	24
Abnahmeprotokoll	27
Verkäuferinformationen	27
Montageprotokoll	27
Garantiekarte	27

Die vorliegende Betriebsanleitung gilt als wichtigstes Dokument für den Betrieb und richtet sich an Fach- und Wartungskräfte sowie Betriebspersonal. Die Betriebsanleitung enthält Informationen zu Verwendungszweck, technischen Daten, Funktionsweise sowie Montage des Geräts ZEPHIRPRO und allen seinen Modifikationen.

Fach- und Wartungskräfte sollten eine Ausbildung im Bereich Lüftung absolviert haben und müssen die Arbeiten in Übereinstimmung mit den geltenden lokalen Arbeitssicherheitsbestimmungen, Baunormen und Standards durchführen.

Die in dieser Betriebsanleitung angegebenen Informationen gelten zum Zeitpunkt der Abfassung des Dokuments als richtig.

Um aktuelle technische Entwicklungen umzusetzen, behält sich das Unternehmen das Recht vor, jederzeit Änderungen in Bauweise, technischen Eigenschaften und Lieferumfang des Geräts vorzunehmen. Kein Teil dieser Publikation darf ohne vorherige schriftliche Genehmigung des Unternehmens in irgendeiner Weise reproduziert, übertragen, in einem Informationssystem gespeichert oder in andere Sprachen übersetzt werden.

SICHERHEITSVORSCHRIFTEN

- Lesen Sie die vorliegende Betriebsanleitung vor der Montage des Geräts aufmerksam durch!
- Bei Montage und Betrieb des Geräts sind die Anforderungen der vorliegenden Betriebsanleitung sowie die länderspezifisch geltenden elektrischen Vorschriften, Gebäude- und Brandschutzstandards genau einzuhalten.
- Die Warnungen in der Betriebsanleitung sind ernst zu nehmen, da diese wesentliche Sicherheitshinweise enthalten.
- Nichteinhaltung der Vorschriften und Vorsichtsmaßnahmen kann zu Personenschäden oder Beschädigung des Geräts führen.
- Nach aufmerksamem Lesen der Betriebsanleitung ist diese während der gesamten Lebensdauer des Geräts aufzubewahren.
- Im Falle einer Übergabe der Gerätebedienung an eine andere Person ist dafür zu sorgen, dass diese Betriebsanleitung ausgehändigt wird.

EINBAU- UND BETRIEBSVORSCHRIFTEN FÜR DAS GERÄT



- Das Gerät ist vor allen Montagearbeiten vom Stromnetz zu trennen.



- Das Gerät ist vorsichtig auszuwickeln.



- Eine sichere Erdung der Anlage ist zu gewährleisten!



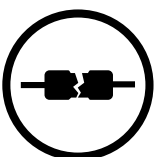
- Bei der Montage des Geräts sind die elektrischen Sicherheitsvorschriften genau zu beachten!



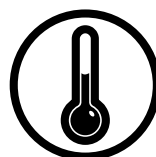
- Unbefugte Veränderungen des Netzkabels sind nicht gestattet.
- Das Netzkabel nicht verbiegen.
- Das Netzkabel nicht beschädigen. Keine Gegenstände auf dem Netzkabel ablegen.



- Das Netzkabel ist von Heizvorrichtungen oder anderen Wärmequellen fernzuhalten.



- Zum Anschluss an das Stromnetz keine beschädigten Komponenten oder beschädigten Stromleitungen verwenden.



- Das Gerät nicht außerhalb der angegebenen Temperaturbereiche betreiben.
- Das Gerät nicht in einer aggressiven und explosionsgefährlichen Umgebung betreiben.



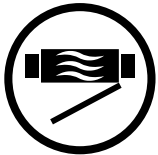
- Die Steuereinrichtungen nie mit nassen Händen anfassen!
- Vor Wartungsarbeiten am Gerät die Hände trocknen.



- Das Gerät darf nicht von Kindern betrieben werden.



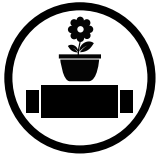
- Feuer- und explosionsgefährliche Stoffe sind vom Gerät fernzuhalten!



- Das Gerät nicht während des Betriebs öffnen.



- Das Lüftungsrohr bei Betrieb des Geräts nie abdecken.



- Nicht auf das Gerät setzen und keine Gegenstände darauf ablegen!



- Das Gerät nicht mit Wasser reinigen.
- Die elektrischen Teile vor Wassereintritt schützen.



- Vor allen Wartungsarbeiten ist das Gerät vom Stromnetz zu trennen.



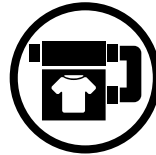
- Bei Geräuschen oder Rauchentwicklung das Gerät sofort von der Stromversorgung trennen und den Kundendienst kontaktieren.



- Aus dem Gerät ausströmende Luft nicht auf Feuerquellen richten.



- Bei Dauerbetrieb des Geräts regelmäßig die Sicherheit der Montageverbindungen überprüfen.



- Das Gerät nur bestimmungsgemäß verwenden!



NACH ABLAUF DER LEBENSDAUER IST DAS GERÄT GETRENNT ZU ENTSORGEN.

**DAS GERÄT DARF NICHT ALS UNSORTIERTER STÄDTISCHER ABFALL
ENTSORGT WERDEN.**

VERWENDUNGSZWECK

Die Lüftungsanlage ist für den kontrollierten Luftwechsel in Wohnungen, Einfamilienhäusern, Cafés, Hotels und anderen Wohn- und Gewerberäumen bestimmt. Die Lüftungsanlage ist mit einem Wärmetauscher zur Frischluft-Erwärmung durch die vorher entzogene Abluftwärme ausgestattet.

Die Lüftungsanlage ist für die Unterputzmontage konstruiert.



DAS GERÄT DARF NICHT VON KINDERN, KÖRPERLICH ODER GEISTIG BEEINTRÄCHTIGTEN SOWIE UNQUALIFIZIERTEN PERSONEN BEDIENT WERDEN.

ZU MONTAGE UND ANSCHLUSS DES GERÄTS SIND NUR FACHKRÄFTE NACH ENTSPRECHENDER EINWEISUNG ZUGELASSEN.

DAS GERÄT MUSS SO ANGEBRACHT WERDEN, DASS KINDER KEINEN ZUGANG ZUM GERÄT HABEN.

Die Lüftungsanlage ist für Dauerbetrieb bei permanenter Stromversorgung ausgelegt.

Das Fördermedium darf keine explosiven und brennbaren Stoffe, chemischen Dämpfe, klebrigen Stoffe, Faserstoffe, Staub-, Ruß-, Ölpartikel oder anderen schädlichen Substanzen wie Gifte, Krankheitserreger, usw. enthalten.

LIEFERUMFANG

Name	Anzahl
Innenelement	1 St.
Lüftungsrohr	1 St.
Montagerahmen	1 St.
Patrone	1 St.
Außenhaube	1 St.
Papp-Montageschablone	2 St.
Befestigungsset	2 St.
Polystyrolkeile	1 Satz
Betriebsanleitung	1 St.
Montageanleitung für Lüftungshaube	1 St.
Verpackung	1 St.

TECHNISCHE DATEN

Die Lüftungsanlage ist in geschlossenen Räumen bei Temperaturen von -15 °C bis +40 °C und bei einer relativen Luftfeuchtigkeit von maximal 50 % einsetzbar.

Die Lüftungsanlage gehört zu den elektrischen Lüftungsanlagen der Klasse II

Schutzart gegen Eindringen von Fremdkörpern und Wassereintritt: IP24.

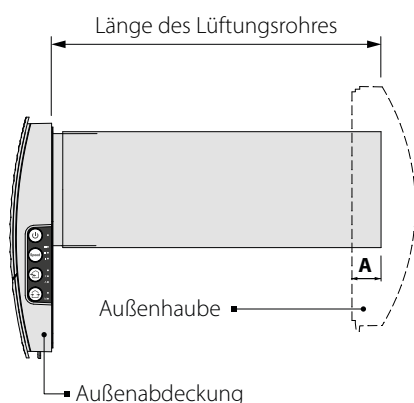
Die Bauweise des Geräts wird ständig weiterentwickelt und optimiert, weshalb einige Modelle von der Beschreibung in dieser Betriebsanleitung abweichen können.

TECHNISCHE DATEN

Lüftungsstufe	I	II	III
Versorgungsspannung 50(60) Hz, V	1~100-240		
Leistungsaufnahme, W	1,8	3,0	4,40
Stromaufnahme, A	0,027	0,037	0,051
Max. Förderleistung, m ³ /h (CFM)	10 (6)	20 (12)	30 (18)
Filter	G3 (MERV 7)		
Schalldruck bei 1 m Entfernung, dBA (Sones)	30 (1,1)	37 (2,0)	40 (2,5)
Schalldruck bei 3 m Entfernung, dBA (Sones)	21 (0,4)	28 (0,9)	31 (1,1)
Außengeräuschdämmung, dBA (Sones)	42 (2,5)		
Schutzart	IP24		

TECHNISCHE DATEN WLAN

Standard	IEEE 802.11 b/g/n
Frequenzband, GHz	2,4
Übertragungsleistung, [mW] (dBm)	100 (+20)
Netzwerk	DHCP
WLAN-Sicherheit	WPA, WPA2

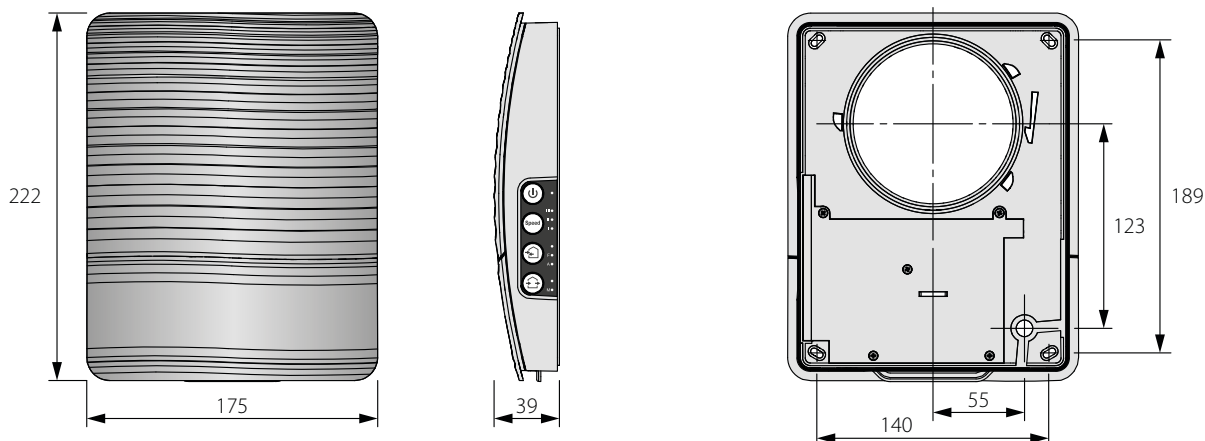


Die Länge des Lüftungsrohres und die mitgelieferte Lüftungshaube hängen vom Modell der Lüftungsanlage ab (siehe Bezeichnungsschlüssel, Seite 5).

Der Abstand A und die Außenabmessungen der Lüftungshaube sind in der Montageanleitung für die Lüftungshaube angegeben.

Die Außenabmessungen der Außenabdeckung sind unten dargestellt.

AUßENABMESSUNGEN DES INNENELEMENTES, MM



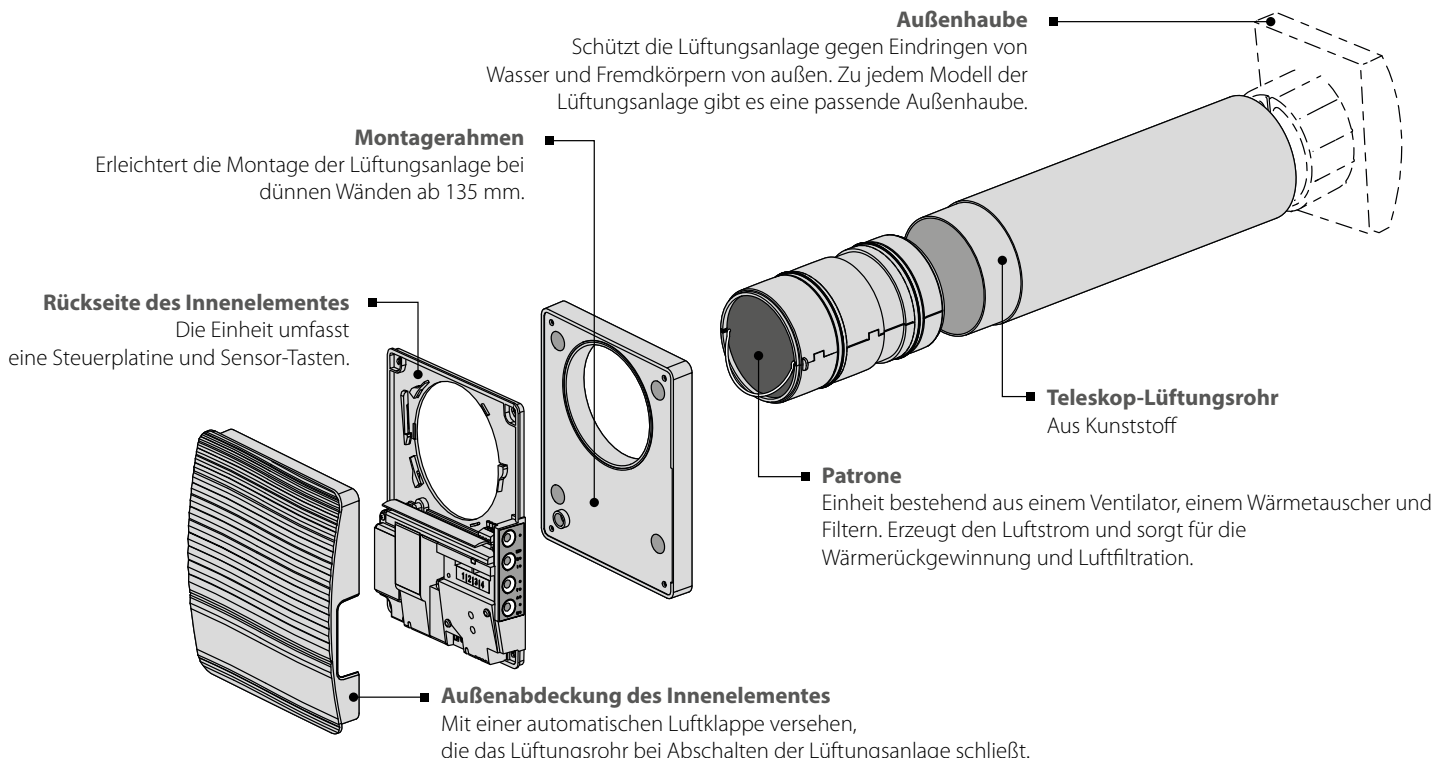
BAUART UND FUNKTIONSWEISE

Die Lüftungsanlage besteht aus einem Innenelement mit einer dekorativen Abdeckung, einer Patrone, einem Lüftungsrohr und einer Außen-Lüftungshaube.

Die Patrone ist das wichtigste Bauteil der Lüftungsanlage. Die Patrone besteht aus einem Ventilator, einem Wärmetauscher und zwei Grobfiltern, die das Eindringen von Staub und Fremdkörpern in den Wärmetauscher und den Ventilator verhindern.

Das Innenelement ist mit einer automatischen Luftklappe ausgestattet. Bei Abschalten der Lüftungsanlage schließt die Klappe zur Verhinderung des Luftrückstroms.

AUFBAU DER LÜFTUNGSANLAGE



BETRIEBSARTEN DER LÜFTUNGSANLAGE

Die Lüftungsanlage hat drei Betriebsarten:

Lüftungsbetrieb: die Lüftungsanlage läuft im Zu- oder Abluftbetrieb in der eingestellten Lüftungsstufe.

Zuluftbetrieb (nur über Mobilgerät einstellbar): Alle Lüftungsanlagen in der Reihe schalten in den Zuluftbetrieb.

Wärmerückgewinnungsbetrieb: die Lüftungsanlage läuft im Reversierbetrieb, mit Wärme- und Feuchterückgewinnung.

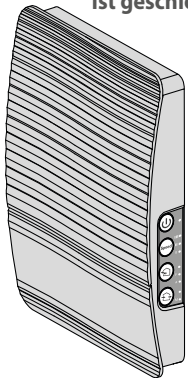
Im Wärmerückgewinnungsbetrieb läuft die Lüftungsanlage in zwei Zyklen.

Zyklus I. Die warme Abluft wird dem Raum über den Keramik-Wärmetauscher entzogen. Die Abluft erwärmt den Wärmetauscher und übergibt hierbei die Wärmeenergie und Luftfeuchte.

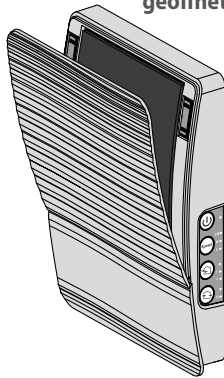
Zyklus II. Die frische Außenluft strömt über den Wärmetauscher und entnimmt aus diesem die Feuchte und gespeicherte Wärme, bis die Raumtemperatur erreicht wird.

FUNKTIONSWEISE DER AUTOMATISCHEN LUFTKLAPPE

Die Abdeckung ist geschlossen.



Die Abdeckung ist geöffnet.



Das Innenelement ist mit einer Außenabdeckung mit automatischer Luftklappe ausgestattet. Bei Betrieb der Lüftungsanlage öffnet die Luftklappe und der Luftstrom strömt frei durch die Lüftungsanlage.

Nach dem Abschalten der Lüftungsanlage muss die Luftklappe von Hand geschlossen werden, um Zugluft zu vermeiden.

MONTAGE UND BETRIEBSVORBEREITUNG

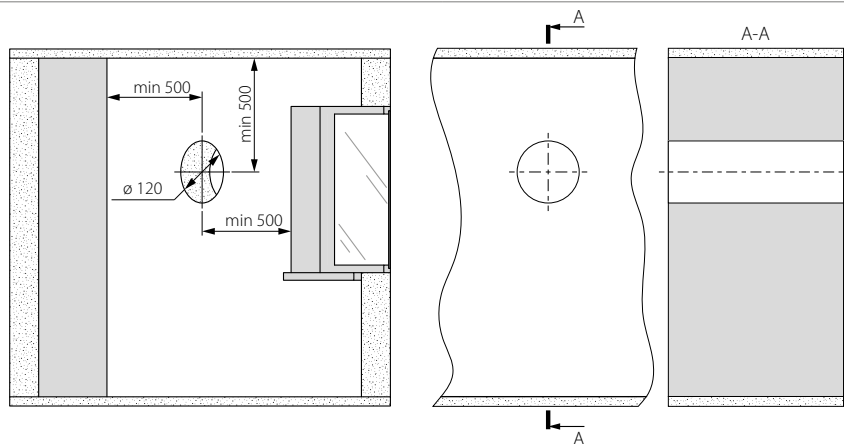


LESEN SIE DIE VORLIEGENDE BETRIEBSANLEITUNG VOR DER MONTAGE DES GERÄTS AUFMERKSAM DURCH!



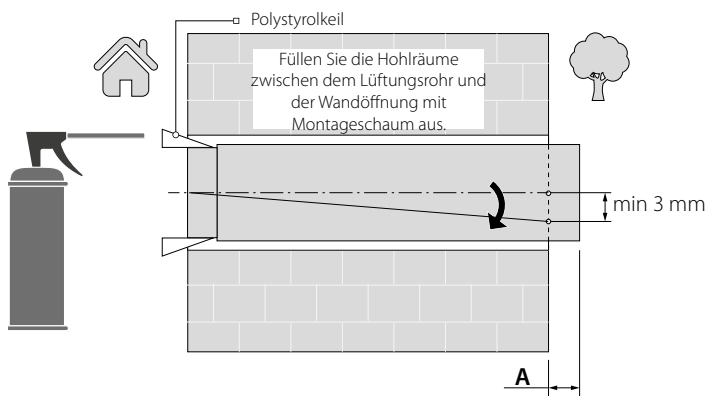
DAS LÜFTUNGSRÖHR DER INSTALLIERTEN LÜFTUNGSANLAGE DARF NICHT VON GARDINEN, VORHÄNGEN, USW. BLOCKIERT WERDEN, DA DIES DIE LUFTZIRKULATION BEEINTRÄCHTIGT.

1. Bereiten Sie eine Kernlochbohrung in der Außenwand vor. Die Größe der Wandöffnung ist unten abgebildet.



2. Setzen Sie das Lüftungsrohr in der Wandöffnung ein. Verwenden Sie zur Erleichterung der Montage die mitgelieferten Polystyrolkeile. An der Außenwand muss das Lüftungsrohr um den Abstand A aus der Wand herausragen, welcher für die Montage der Außenlüftungshaube erforderlich ist.

Der Abstand A ist in der Montageanleitung für die Lüftungshaube angegeben.

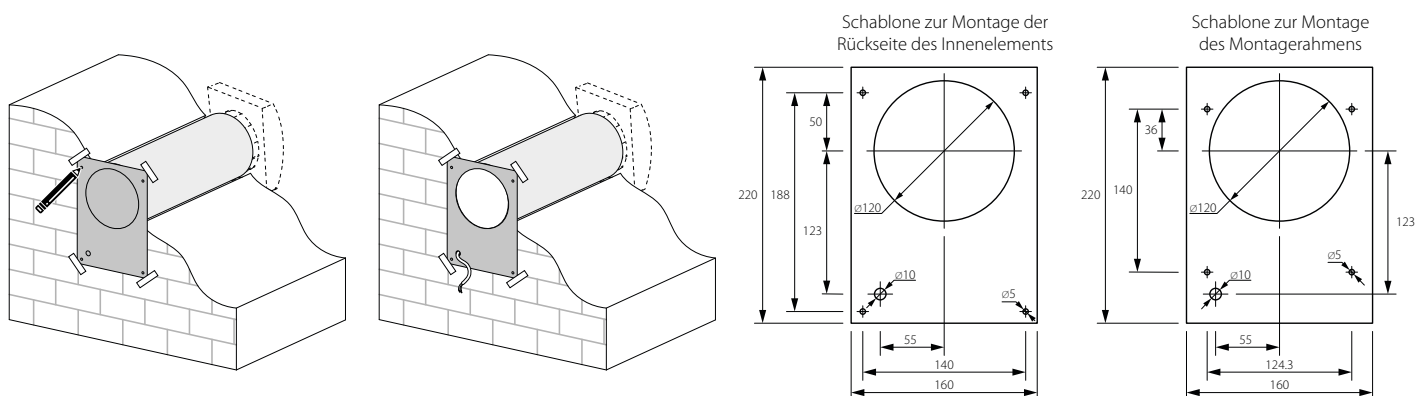


Setzen Sie das Lüftungsrohr mit einer Mindestneigung nach Außen von 3 mm ein.

Die Länge des Lüftungsrohres kann vor oder nach dem Fixieren des Lüftungsrohres in der Wand angepasst werden. Im zweiten Fall muss für ausreichenden Zugang zur Außenwand nach der Montage des Lüftungsrohres gesorgt sein.

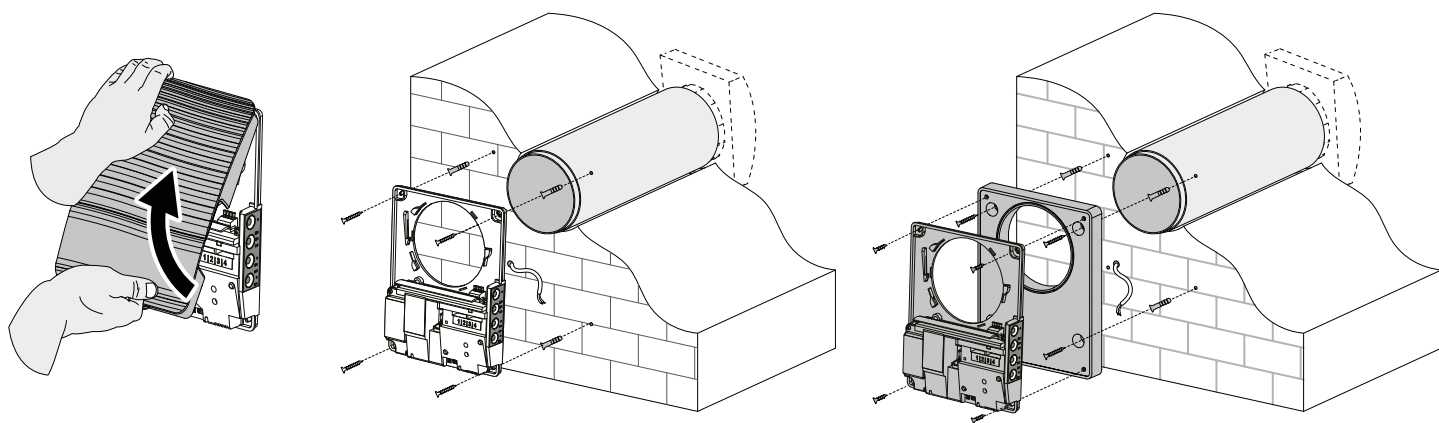
3. Nehmen Sie eine der Papp-Montageschablonen und befestigen Sie diese mit Klebeband an der Innenwand. Die große Öffnung in der Montageschablone muss auf einer Achse mit dem Lüftungsrohr sein. Zum Ausrichten mit dem Boden ist die Verwendung eines Nivelliergeräts empfohlen.

Markieren Sie die Löcher zum Einsetzen der Dübel aus Befestigungsset und bohren Sie die Löcher in der erforderlichen Tiefe. Führen Sie das Stromkabel der Lüftungsanlage aus der Wand über die markierte Öffnung auf der Schablone durch.



4. Fassen Sie die Leiste unten an der Innenabdeckung und ziehen Sie diese zu sich, um sie von der Rückseite des Innenelements zu trennen. Befestigen Sie den Montagerahmen, falls Sie diesen verwenden.

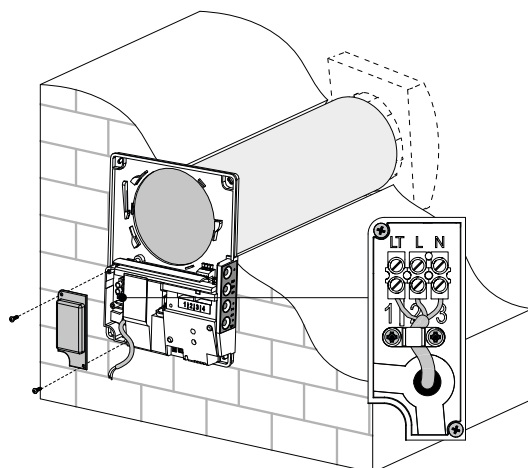
Befestigen Sie die Rückseite des Innenelements an der Wand oder am Montagerahmen mit den Schrauben aus dem Befestigungsset.



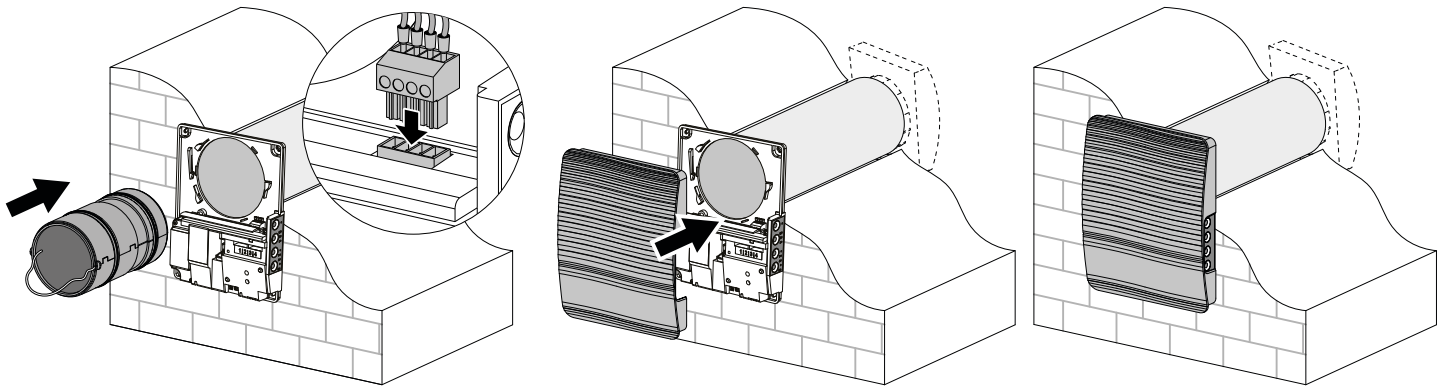
5. Drehen Sie die Schrauben der Klemmenabdeckung heraus, um Zugang zu den Anschlussklemmen zu erhalten.

Verlegen Sie das Stromkabel, wie dargestellt. Schließen Sie die Lüftungsanlage in Übereinstimmung mit dem externen Anschlussschema an die Stromversorgung an (siehe Seite 11).

Fixieren Sie das Stromkabel und Steuerungskabel mit einer Kabelklemme. Nach dem Anschluss setzen Sie die transparente Abdeckung vor Ort wieder.



6. Setzen Sie die Patrone in das Lüftungsrohr ein und schließen Sie den Anschlussstecker der Patrone an die Steuereinheit an. Bringen Sie die Abdeckung des Innenelements wieder an.



NETZANSCHLUSS



DAS GERÄT IST VOR ALLEN ARBEITEN VOM STROMNETZ ZU TRENNEN!
ELEKTRISCHE ANSCHLÜSSE DÜRFEN NUR VON EINER AUTORISIERTEN FACHKRAFT
DURCHFÜHRT WERDEN!
DIE ELEKTRISCHEN ECKDATEN DES GERÄTS SIND AUF DEM HERSTELLER-ETIKETT ANGEFÜHRT.



JEDLICHE INTERNE MODIFIKATIONEN DER ANSCHLÜSSE SIND UNTERSAGT UND FÜHREN ZUM
GARANTIEVERLUST.

Das Gerät ist für den Anschluss an ein Einphasen-Wechselstromnetz mit einer Versorgungsspannung von 100-240 V 50/60 Hz bestimmt. Die Montageschritte für die Verlegung der Stromkabel sind im Abschnitt "Montage und Betriebsvorbereitung" beschrieben.

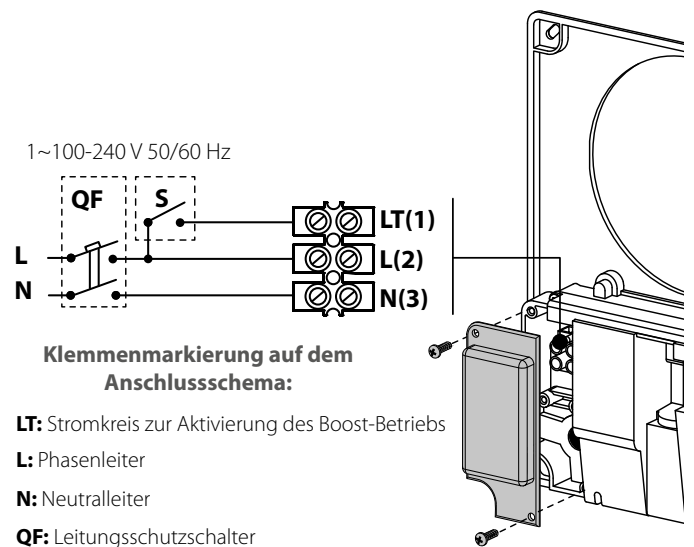
Schließen Sie das Gerät über isolierte, langlebige, ummantelte und temperaturbeständige elektrische Stromleiter (Kabel, Drähte) an das Stromnetz an. Der Mindestquerschnitt des Stromkabels muss von 0,5 – bis 0,75 mm² sein. Bei der Auswahl der Leiter ist auf die maximal zulässige Kabeltemperatur zu achten, welche vom Leitertyp, der Isolierung, Länge und Verlegungsart des Kabels abhängig ist.

Verwenden Sie nur Kupferleitungen!

Stellen Sie die elektrische Anschlüsse in Übereinstimmung mit dem externen Anschlussschema und Klemmenmarkierung über die Klemmleisten her. Schließen Sie die Lüftungsanlage über einen externen, in die Hausverkabelung integrierten Leitungsschutzschalter mit einem elektromagnetischem Auslöser an das Stromnetz an. Der Nennauslösestrom des Leitungsschutzschalters oder der Schmelzsicherung muss die Stromaufnahme der Geräts überschreiten, siehe Technische Daten.

Zur Wahl des Auslösestroms des Leitungsschutzschalters oder der Schmelzsicherung nehmen Sie den nächsten Wert in der Reihe nach der maximalem Stromaufnahme des Geräts.

ANSCHLUSSSCHEMA



Klemmenmarkierung auf dem Anschlussschema:

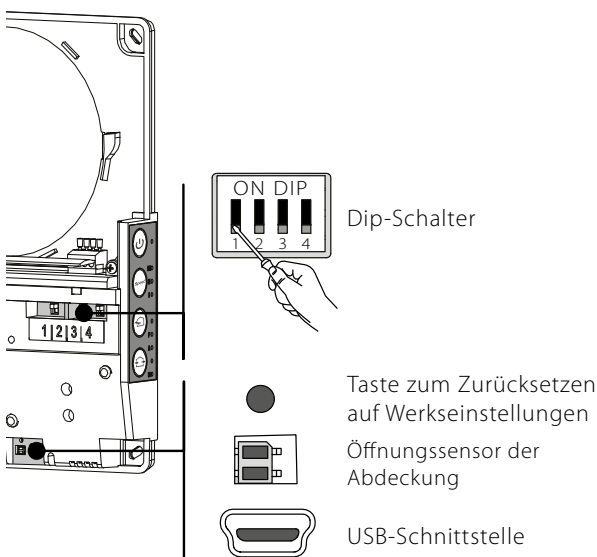
- LT:** Stromkreis zur Aktivierung des Boost-Betriebs
- L:** Phasenleiter
- N:** Neutralleiter
- QF:** Leitungsschutzschalter
- S:** externer Relaisensor (Relais zur Aktivierung des Boost-Betriebs).

EINSTELLUNG DER LÜFTUNGSANLAGE

Stellen Sie die Lüftungsanlage vor der ersten Inbetriebnahme mit dem DIP-Schalter auf der Steuerplatine ein.

Nehmen Sie die Abdeckung des Innenelements ab, um an den DIP-Schalter zu gelangen.

Um die Lüftungsanlage auf Werkseinstellungen zurückzusetzen, drücken und halten Sie den Resetknopf unter der Außenabdeckung für 5 Sekunden, bis zum Piepton. Das Zurücksetzen auf Werkseinstellungen kann auch über die mobile App vorgenommen werden.



POSITIONEN DES DIP-SCHALTERS

Einstellung der Betriebsarten der Lüftungsanlage	
 1	OFF: Master -Anlage
 1	ON: Slave -Anlage
Einstellung des Betriebs Standby	
 2	OFF: Die Lüftungsanlage wird im Standby-Modus abgeschaltet.
 2	ON: Die Lüftungsanlage läuft im Standby-Modus in der ersten Lüftungsstufe.
Einstellung des Lüftungsbetriebs	
 3	OFF: die Lüftungsanlage läuft im Abluftbetrieb.
 3	ON: die Lüftungsanlage läuft im Zuluftbetrieb.
Programmierbetrieb	
 4	OFF: Standardbetrieb
 4	ON: Programmierbetrieb
Warnung! Der Programmierbetrieb kann nur vom Servicetechniker umgeschaltet werden.	






STEUERUNG DER LÜFTUNGSANLAGE

Die Steuerung der Lüftungsanlage erfolgt über die folgenden Bedienelemente:

- Tasten an der Seite des Innenelements (siehe die Abbildung unten)
- App "Vents TwinFresh V.2" auf dem Mobilgerät (Smartphone oder Tablet)
- Gebäudemanagementsystem. Die Lüftungsanlagen sind an das Gebäudemanagementsystem in Übereinstimmung mit der Betriebsanleitung für Smart-Home anzuschließen.



STEUERUNG DER LÜFTUNGSANLAGE ÜBER DIE TASTEN AUF DEM INNENELEMENT

	Ein/Aus
	<p>Die Einstellung der Lüftungsstufe erfolgt zyklisch: niedrig-mittel-hoch Alle verbundenen Lüftungsanlagen im Netzwerk laufen in der eingestellten Lüftungsstufe (eingestellt über die Master-Anlage).</p> <p>I: dauerhaftes Leuchten der Anzeige zeigt den Betrieb der Lüftungsanlage in der niedrigen Lüftungsstufe an. Das Blinken der Anzeige zeigt die Aktivierung des Nachtbetrieb-Timers an.</p> <p>I und II: dauerhaftes Leuchten der Anzeigen I und II zeigt den Betrieb der Lüftungsanlage in der mittleren Lüftungsstufe an.</p> <p>I, II und III: dauerhaftes Leuchten der Anzeigen I, II und III zeigt den Betrieb der Lüftungsanlage in der höchsten Lüftungsstufe an. Gleichzeitiges Blinken der Anzeigen I, II und III zeigt die Aktivierung des Timers im Partybetrieb oder des Ausschaltverzögerungstimers des Boost-Modus bei Auslösen des eingebauten Feuchtesensors oder des externen Relais-Sensors an. Abwechselndes Blinken der Anzeigen I, II und III zeigt den Betrieb der Lüftungsanlage in der Lüftungsstufe, die über das Mobilgerät mit der Scroll-Leiste für Handregelung eingestellt wird, oder den aktivierten zeigesteuerten Betrieb an.</p>
	<p>Wärmerückgewinnungsbetrieb</p> <p>Die Laufrichtung des Ventilators wird gewechselt. Hierbei findet die Wärmerückgewinnung statt. Zur Einstellung der Lüftungsanlagen in gegenläufiger Richtung wechseln Sie die Position des Dip-Schalters Nr. 3.</p>
<p style="text-align: center;">F</p>	<p>Filterverstopfungsanzeige. 90 Tage nach Installation der Patrone fängt die Anzeige an zu blinken. In diesem Fall müssen die Filter gewechselt oder gereinigt werden, wie in den Wartungshinweisen beschrieben.</p> <p>Nach dem Filterwechsel setzen Sie den Filtertimer mit der App auf Mobilgerät zurück oder drücken Sie für 5 Sekunden die Taste  auf dem Innenelement der Master-Anlage, bis zum Piepton.</p>
<p style="text-align: center;">A</p>	<p>Alarmanzeige. Bei Ausfall fängt die Alarmanzeige auf dem Innenelement der Lüftungsanlage an zu leuchten oder zu blinken.</p> <p><u>Ursachen für dauerhaftes Leuchten der Anzeige:</u></p> <ul style="list-style-type: none"> • Alarmabschaltung der Lüftungsanlage durch eine andere defekte Lüftungsanlage im Netz. <p><u>Ursachen für Blinken der Anzeige:</u></p> <ul style="list-style-type: none"> • Batteriestand zu niedrig • Keine Verbindung zwischen der Master-Anlage und dem Router • Alarmabschaltung der Lüftungsanlage. Diese Lüftungsanlage verursacht die Abschaltung aller Lüftungsanlagen in der Reihe. <p>Bei Kommunikationsausfall zwischen der Master-Anlage und dem Router über 20 Sekunden wechselt die Lüftungsanlage in den Standby-Betrieb und die Slave-Anlagen melden keine Verbindung mit der Master-Anlage. Nach Wiederaufnahme der Verbindung werden die Slave-Anlagen automatisch mit der Master-Anlage synchronisiert.</p>
	<p>Lüftungsbetrieb</p> <p>Die Lüftungsanlage läuft im Ab- oder Zuluftbetrieb in der eingestellten Lüftungsstufe. Die Luftstromrichtung hängt von der Position des Dip-Schalters Nr. 3 ab.</p>
<p>Kein Leuchten der Tasten "Wärmerückgewinnung" und "Lüftung" deutet auf die Aktivierung der Lüftungsanlage im Zuluftbetrieb hin. Diese Betriebsart kann nur über die mobile App aktiviert werden.</p>	
<p style="text-align: center;">M</p>	<p>Dauerhaftes Leuchten der Anzeige zeigt die Master-Anlage in der Reihe an.</p> <p>Blinken der Anzeige zeigt an, welche die Slave-Anlage in der Reihe ist und deutet auf fehlende Verbindung mit der Master-Anlage hin.</p> <p>Kein Leuchten an, welche die Slave-Anlage in der Reihe ist und mit der Master-Anlage verbunden ist.</p>
<p>Das gleichzeitige Blinken aller Anzeigen am Gehäuse der Lüftungsanlage zeigt den Einstellmodus an.</p>	

STEUERUNG DER LÜFTUNGSANLAGE ÜBER DIE MOBILE APP

Zur Anlagensteuerung über das Mobilgerät installieren Sie die App Vents TwinFresh V.2.

[Vents TwinFresh V.2 - App Store](#)

[Vents TwinFresh V.2 Play Market](#)

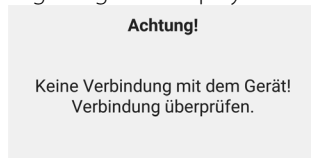


Die Version des Betriebssystems des Mobilgeräts muss den Parametern entsprechen:

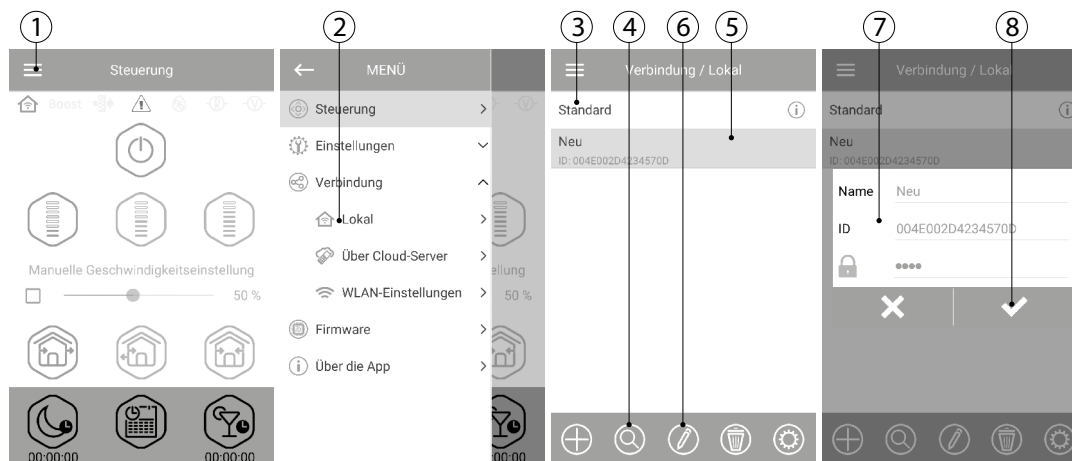
- iOS: 8 oder neuere Version. Kompatibel mit iPhone, iPad, iPod.
- Android: 4 oder neuere Version.

ANSCHLUSS DER APP AN DIE LÜFTUNGSANLAGE

Laden Sie zur Steuerung der Lüftungsanlage das Programm Vents TwinFresh V.2 herunter und installieren Sie es auf dem Mobilgerät. Bei Start des Programms ohne Verbindung mit der Anlage zeigt das Display des Mobilgeräts die folgende Meldung an:



Standardmäßig funktioniert die Lüftungsanlage als WLAN-Zugangspunkt. Verbinden Sie das Mobilgerät mit dem WLAN-Zugangspunkt mit dem Namen (FAN: + 16 Zeichen der Seriennummer), wie auf dem Gehäuse unter der Außenabdeckung angegeben. Passwort für den WLAN-Zugangspunkt: 11111111.



Öffnen Sie die App Vents TwinFresh V.2 und erstellen Sie folgendermaßen eine neue Verbindung:

1. Rufen Sie das Menü der App auf.
2. Wählen Sie **Verbindung - Lokal**.
3. Wenn der Ventilator im WLAN-Zugangspunktmodus läuft, wählen Sie die Verbindung **Standard** aus.
4. Bei Anschluss über den Router starten Sie die Suche nach Lüftungsanlagen im Netz.
5. Eine neue Verbindung mit der entsprechenden ID wird in der Liste angezeigt, markieren Sie diese.
6. Geben Sie die Anschlussdetails ein.
7. Falls erforderlich, ändern Sie den Verbindungsnamen und geben Sie das Passwort für die Lüftungsanlage ein. 1111 ist das Standard-Passwort (wird automatisch in der Eingabeliste angezeigt).

WARNUNG!!! In dieser Phase kann das Passwort nicht geändert werden!

8. Bestätigen Sie die eingegebenen Daten.






Nach Herstellung der Verbindung öffnen Sie das Menü und wählen Sie den Punkt **Steuerung**.

BESCHREIBUNG DER STEUERUNGSTASTEN IN DER APP

	Ein/Standby. Der Standby -Modus hängt von der Position des Dip-Schalters Nr. 2 ab (siehe Seite 11).
	Einstellung der Lüftungsstufe: niedrig-mittel-hoch entsprechend.
	Manuelle Einstellung der Lüftungsstufe. Zur Aktivierung der Scroll-Leiste hacken Sie das Feld an.
	Lüftung. Die Lüftungsanlage läuft im Ab- oder Zuluftbetrieb in der eingestellten Lüftungsstufe. Die Luftstromrichtung hängt von der Position des Dip-Schalters Nr. 3 ab (siehe Seite 11).
	Wärmerückgewinnung. Der Ventilator wechselt die Luftstromrichtung alle 70 Sekunden. Hierbei findet die Wärmerückgewinnung statt.
	Zuluft. Die Lüftungsanlage läuft ausschließlich im Zuluftbetrieb.
	Nachtbetrieb. Aktivieren des Timers der niedrigen Lüftungsstufe (standardmäßig für 8 Stunden, editierbar im Menü Einstellungen - Timers).
	Zeitgesteuerter Betrieb. Aktivieren des zeitgesteuerten Wochenplans.
	Party-Betrieb. Aktivieren des Timers für die hohe Lüftungsstufe (standardmäßig für 4 Stunden, editierbar im Menü Einstellungen - Timers).



BESCHREIBUNG DER ANZEIGEN DER APP

	Aktuelle Art des Anschlusses an die Lüftungsanlage. Lokale Verbindung oder Verbindung über Cloud-Server und Internet.
boost	Anzeige für Umschaltung in die höchste Lüftungsstufe. Diese Anzeige leuchtet nach Auslösen des Feuchtigkeitssensors oder des externen Relais-Sensors auf. Wenn dieser Betrieb aktiviert ist, sind alle andere Betriebsarten deaktiviert. Nach Verminderung der Raumluftfeuchte oder Ausbleiben des Signals des externen Sensors nach Ablauf der Abschaltverzögerung (standardmäßig 30 Minuten), kehrt die Lüftungsanlage in die zuvor eingestellte Betriebsart zurück. Drücken Sie die Taste Power zum Abschalten des Betriebs.
	Filterwechselanzeige. Zum Zurücksetzen des Filtertimers öffnen Sie Menü - Einstellungen - Filter .
	Alarmanzeige. Die Anzeige leuchtet im Alarmfall in zwei möglichen Farben auf: Rot: Alarmabschaltung der Lüftungsanlage Orange: fehlende Batterie oder niedriger Batteriestand
	Feuchteanzeige. Meldet zu hohe Luftfeuchtigkeit.
	Anzeige des externen Relais-Sensors. Meldet das Auslösen des externen Relais-Sensors.

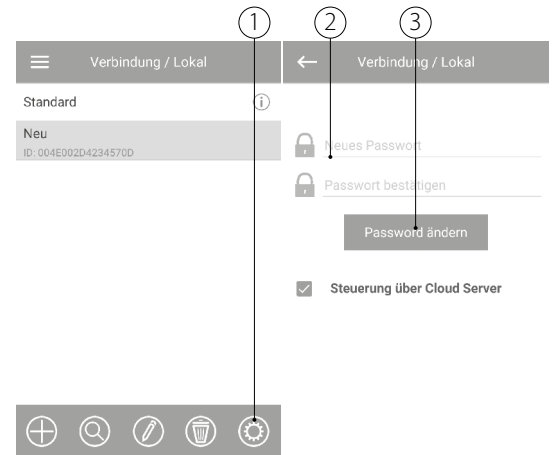
Bei gleichzeitiger Aktivierung mehrerer Betriebsarten, die sich gegenseitig ausschließen, die Auswahl der Betriebsart erfolgt nach der Priorität:

1. **Nachtbetrieb**-Timer oder **Partybetrieb**-Timer
2. **Standby**
3. **Boost**
4. **Zeitgesteuerter Betrieb**
5. Standardbetrieb

PASSWORT ÄNDERN

Zur Passwortänderung der Lüftungsanlage öffnen Sie **Menü - Verbindung - Lokal** in der mobilen App.

1. Wählen Sie den Anschlusstyp und drücken Sie die Taste Einstellungen.
2. Geben Sie das Passwort ein und bestätigen Sie es.
3. Drücken Sie die Taste **Passwort ändern**.



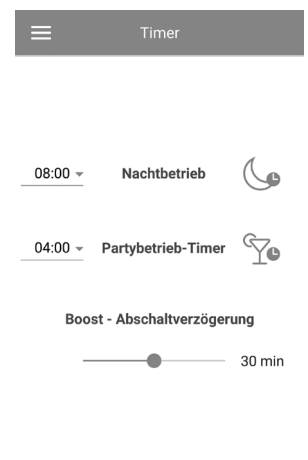
TIMER-EINSTELLUNG

Zur Einstellung der Timer "**Nachtbetrieb**", "**Party**" und der Ausschaltverzögerung für **Boost**-Betrieb, gehen Sie zum **Menü - Einstellungen - Timer** in der mobilen App.

Nachtbetrieb-Timer legt die Zeit zur Umschaltung der Lüftungsanlage in der niedrigen Lüftungsstufe nach Aktivieren des Nachtbetriebs fest (standardmäßig 8 Stunden).

Partybetrieb-Timer legt die Zeit zur Umschaltung der Lüftungsanlage in der hohen Lüftungsstufe nach Aktivieren des Party-Betriebs fest (standardmäßig 4 Stunden).

Abschaltverzögerung für Boost-Betrieb legt die Verzögerungszeit für das Umschalten in die hohe Lüftungsstufe nach Auslösen von einem der Sensoren und seinem Zurücksetzen in den Standardzustand fest.



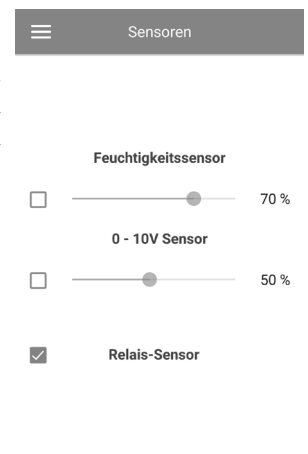
EINSTELLUNG DER SENSOREN

Zur Einstellung des Sensorbetriebs in der mobilen App gehen Sie zum **Menü - Einstellungen - Sensoren**.

Feuchtigkeitssensor: Aktivieren des Feuchtigkeitssensors. Wenn die Raumluftfeuchte über den Sollwert steigt, schaltet die Lüftungsanlage in die höchste Lüftungsstufe um. Wenn die Raumluftfeuchte wieder unter den Sollwert sinkt, aktiviert sich die Abschaltverzögerung für den Boost-Betrieb. Nach Ablauf der Abschaltverzögerung schaltet die Lüftungsanlage in die zuvor eingestellte Lüftungsstufe.

Relais-Sensor: Aktivierung des externen Relais-Sensors. Wenn der Schließerkontakt des externen Relais-Sensors schließt, schaltet die Lüftungsanlage auf die höchste Lüftungsstufe um. Wenn sich der Schließerkontakt des externen Relais-Sensors öffnet, wird die Ausschaltverzögerung für **Boost**-Betrieb aktiviert. Nach Ablauf des Boost-Modus schaltet die Lüftungsanlage auf die zuvor eingestellte Lüftungsstufe.

Dieses Modell der Lüftungsanlage hat keinen **0-10V Sensor**, daher ist die Einstellung dieses Sensortyps deaktiviert.



EINSTELLUNG VON DATUM UND ZEIT

Zur Einstellung des Datums und der Zeit der Lüftungsanlage gehen Sie ins Menü **Einstellungen - Datum und Zeit**.

Aktuelle Zeit: stellen Sie die aktuelle Zeit ein.

Aktuelles Datum: stellen Sie das aktuelle Datum ein.



EINSTELLUNG DES ZEITGESTEUERTEN BETRIEBS

Zur Einstellung des zeitgesteuerten Betriebs in der mobilen App gehen Sie zum **Menü - Einstellungen - Zeitplan**.

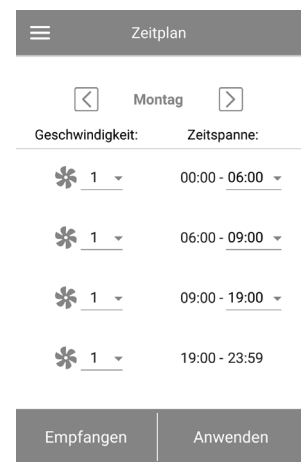
Zur Einstellung des zeitgesteuerten Betriebs stehen vier Zeitspannen für jeden Tag zur Verfügung.

Für jede Zeitspanne kann eine der drei Lüftungsstufen oder Standby eingestellt werden.


Zum Empfang der aktuellen Einstellungen für einen gewählten Wochentag drücken Sie die Taste **Empfangen**.

Zum Übernehmen der gewählten Einstellungen für einen gewählten Wochentag drücken Sie die Taste **Anwenden**.

Damit der zeitgesteuerte Betrieb ordnungsgemäß funktioniert, stellen Sie sicher, dass Datum und Uhrzeit korrekt eingestellt sind.



ZURÜCKSETZEN DES FILTERTIMERS

Die Filterwartung muss bei Dauerbetrieb alle 90 Tage erfolgen. Der Wartungsbedarf wird über die Anzeige  im oberen Teil des Steuerungsmenü mitgeteilt. Wechseln Sie den Filter und setzen den Filtertimer zurück.

Zum Zurücksetzen des Filtertimers in der mobilen App gehen Sie zum **Menü - Einstellungen - Filter**. Dann drücken Sie die Taste **Filtertimer zurücksetzen**.

90 Tage werden nur bei der Master-Anlage gezählt. Die Filterwechselanzeige wird auch an allen Slave-Anlagen angezeigt. In diesem Fall wechseln Sie die Filter an allen Lüftungsanlagen in der Reihe. Nach Zurücksetzen des Filtertimers erlischt die Filterwechselanzeige an allen verbundenen Lüftungsanlagen.

Zurücksetzen des Filtertimers kann auch mit der Taste auf dem Innenelement durchgeführt werden (Seite 12).

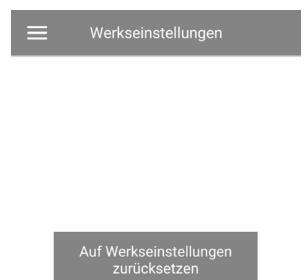


ZURÜCKSETZEN AUF WERKSEINSTELLUNGEN

Zum Zurücksetzen auf die Werkseinstellungen in der mobilen App gehen Sie ins **Menü - Einstellungen - Werkseinstellungen**. Dann drücken Sie die Taste **Auf Werkseinstellungen zurücksetzen**.

WARNUNG

Zurücksetzen auf die Werkseinstellungen kann zum WLAN-Verbindungsverlust mit der Anlage führen.



DRAHTLOSE VERBINDUNG MEHRERER LÜFTUNGSANLAGEN

Die Lüftungsanlage kann in zwei Betriebsarten laufen:

Master-Anlage. In dieser Betriebsart läuft die Lüftungsanlage als **Master**-Anlage. Die **Slave**-Anlage und Mobilgeräte sind an diese Anlage über WLAN angeschlossen. Die Steuerung der **Master**-Anlage wird über das Mobilgerät oder die Sensor-Tasten auf dem Anlagengehäuse. Das Steuerungssignal wird automatisch an die **Slave**-Anlagen gesendet. In dieser Betriebsart empfängt die Anlage die Signale von den Sensoren und wechselt in einen entsprechenden Betrieb um.

Slave-Anlage. In diesem Betrieb ist die Lüftungsanlage angetriebene (Slave-Anlage). Die Lüftungsanlage reagiert auf die Steuersignale nur aus der **Master**-Anlage. Alle anderen Signale von anderen Steuereinrichtungen werden ignoriert. In dieser Betriebsart ignoriert die Lüftungsanlage alle Sensorsignale. Bei Kommunikationsverlust mit der Master-Anlage über 20 Sekunden wechselt die Lüftungsanlage in den **Standby**-Betrieb.

EINSTELLUNG DER WLAN-PARAMETER

Die Einstellung der WLAN-Parameter ist nur an den Master-Anlagen möglich. Zur Einstellung der WLAN-Parameter gehen Sie ins **Menü - Verbindung - WLAN-Einstellung** in der mobilen App.

Drücken Sie die Taste **Empfangen** zur Anzeige der aktuellen WLAN-Einstellungen.

Wählen Sie eine der WLAN-Betriebsarten:

Zugangspunkt: Zugangspunkt ohne Home-Router.

Wählen Sie eine Sicherheitsstufe für den Betrieb Access Point:

- **Open:** das WLAN-Netzwerk ist nicht passwortgeschützt.
- **WPA_PSK:** passwortgeschützt. Die Verschlüsselungstechnologie auf der Grundlage von WPA gewährleistet keine vollständige Sicherheit.
- **WPA2_PSK:** passwortgeschützt. Diese Verschlüsselungstechnologie wird für moderne Netzwerkgeräte verwendet.
- **WPA_WPA2_PSK:** passwortgeschützt (empfohlen). Die kombinierte Technologie aktiviert WPA und WPA2 und gewährleistet dabei maximale Kompatibilität mit jedem der Geräte.

Geben Sie das Passwort für Access point ein und drücken Sie die Taste **Anwenden**.

Client: Die Anlage läuft im Netz des Routers.

Geben Sie für den Client-Betrieb die Daten des Routers und die IP-Adresse ein.

- Geben Sie den Namen des WLAN-Zugangspunktes für den Home-Router ein.
- Geben Sie das Passwort des WLAN-Zugangspunktes für den Home-Router ein.

Wählen Sie die Art der IP-Adresse:

DHCP: Automatische Eingabe der IP-Adresse beim Anschluss an den Home-Router (empfohlen).

Static: manuelle Eingabe der IP-Adresse, Subnetzmaske und Default-Gateway. Diese Einstellungen sind nur für Fachkräfte bestimmt. Die Wahl dieser IP-Adresse ist auf eigene Gefahr.

Dann drücken Sie die Taste **Anwenden**.

WLAN-Einstellungen

WLAN-Betriebsarten

Access point
 Client

Sicherheitsmodi

WPA/WPA2 PSK ▾

WLAN-Kennwort

8 bis 64 Zeichen

WLAN-Kanal

11 ▾

Empfangen | Anwenden

WLAN-Einstellungen

WLAN-Betriebsarten

Access point
 Client

WLAN-Name

1 bis 32 Zeichen

WLAN-Kennwort

0 bis 64 Zeichen

Art der IP-Adresse

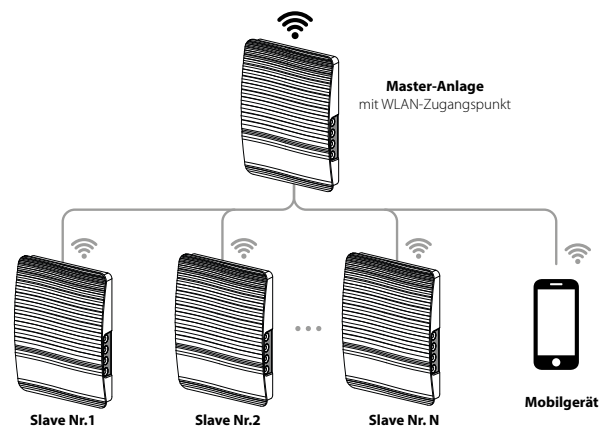
DHCP ▾

Empfangen | Anwenden

ANSCHLUSSSCHEMAS FÜR DIE DRAHTLOSE VERBINDUNG DER LÜFTUNGSANLAGEN

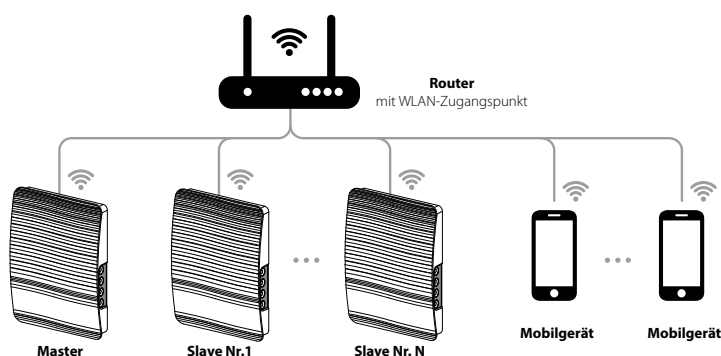
Anschlusschema 1

Anschluss bis 8 Anlagen (**Slave**-Anlagen oder Mobilgeräte) an die **Master**-Anlage mit eigenem Zugangspunkt.

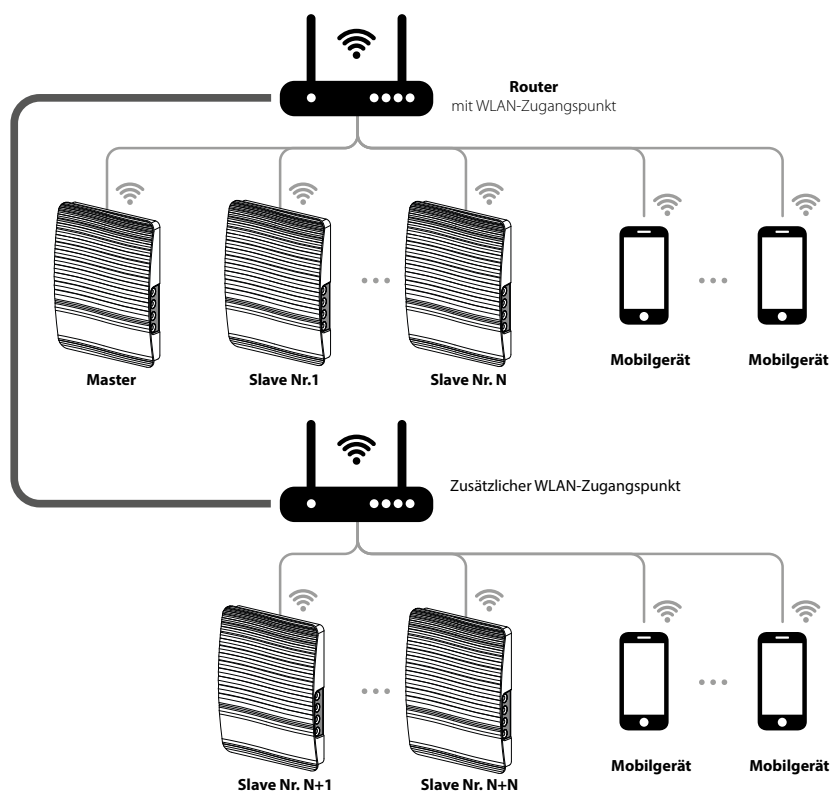


Anschlusschema 2

Die **Master**-Anlagen, die **Slave**-Anlagen und die Mobilgeräte werden an den WLAN-Zugangspunkt des Routers angeschlossen. Dabei ist darauf zu achten, dass die **Master**-Anlage individuelle technische Beschränkungen bezüglich der Anzahl (N) der angeschlossenen **Slave**-Anlagen haben kann.



Falls die Kapazität des Routers für den Anschluss einer erforderlichen Anzahl an Lüftungsanlagen nicht ausreichend ist, kann ein extra WLAN-Zugangspunkt für die restlichen Lüftungsanlagen verwendet werden. Optional können einige **Master**-Anlagen an das Netzwerk des Routers angeschlossen werden, um eine Zonensteuerung zu ermöglichen.



VERBINDUNG DER MASTER- UND SLAVE-ANLAGEN



WÄHREND DER EINSTELLUNG DER VERBINDUNG MÜSSEN SICH ALLE SLAVE-ANLAGEN IN DER NETZABDECKUNG DES WLANS DER MASTER-ANLAGE BEFINDEN.

Stellen Sie zur Verbindung der Master- und Slave-Anlagen den DIP-Schalter an den Lüftungsanlagen in die Master- oder Slave-Positionen (siehe Seite 11).

Dann stellen Sie die WLAN-Parameter an der Master-Anlage ein (siehe Seite 17).



NACH ÄNDERUNG DER WLAN-PARAMETER DER MASTER-ANLAGE WIEDERHOLEN SIE DIE VERBINDUNGSSCHRITTE.

Drücken und halten Sie die Taste **Lüftung**  auf dem Anlagengehäuse bis zum Piepton. Warten Sie, bis alle LED-Anzeigen auf dem Anlagengehäuse starten zu blinken. Wiederholen Sie die gleichen Schritte für die Slave-Anlagen und warten Sie, bis Sie das Tonsignal hören und alle LED-Anzeigen ausgehen. Stellen Sie die Master-Anlage in den Standardbetrieb ein. Dazu drücken und halten Sie die Taste


Lüftung , bis Sie das Tonsignal hören und alle LED-Anzeigen auf dem Anlagengehäuse starten zu blinken.

Hinweis: Falls mehrere WLAN-Zugangspunkte an den Router angeschlossen sind und ein Teil der Anlagen an einen Zugangspunkt und ein anderer Teil an einen anderen Zugangspunkt angeschlossen werden sollen:

- Schließen Sie die Master-Anlage an den ersten WLAN-Zugangspunkt an.
- Stellen Sie die Verbindung für den ersten Teil der Slave-Anlagen her.
- Schließen Sie die Master-Anlage an den zweiten WLAN-Zugangspunkt an.
- Richten Sie den Anschluss für die zweiten Teil der Slave-Anlagen ein.

SPEZIELLER EINSTELLUNGSMODUS

Im Falle des Verlustes des WLAN-Passwortes oder Passwortes zur Master-Anlage oder in anderen Fällen verwenden Sie den speziellen Einstellungsmodus, um den Zugang zu den Ventilatorfunktionen wiederherzustellen. Um den speziellen Einstellungsmodus zu öffnen,

drücken Sie die Taste **Lüftung**  auf dem Gehäuse der Master-Anlage für 5 Sekunden bis zum Piepton und Blinken aller LED-Anzeigen. Die Lüftungsanlage läuft in diesem Betrieb 3 Minuten weiter und dann automatisch kehrt in die vorigen Einstellungen zurück. Um den

Einstellungsmodus sofort zu verlassen, drücken und halten Sie die Taste **Lüftung**  auf dem Anlagengehäuse 5 Sekunden bis zum Piepton und Blinken aller LED-Anzeigen.


In diesem Betrieb stehen die folgenden Einstellungen zur Verfügung:

WLAN-Name: Setup Mode.

WLAN-Passwort: 11111111.

Das Passwort zur Anlage ist nicht lesbar.

BATTERIEWECHSEL

Wenn die Batteriestand niedrig ist, leuchtet die Alarmanzeige auf dem Anlagengehäuse. Die Warnanzeige , leuchtet in der mobilen App. Bei Betätigung der Anzeige erscheint die Meldung. Eine entladene Batterie kann eine Fehlfunktion des zeitgesteuerten Betriebs verursachen. Schalten Sie die Lüftungsanlage von der Stromversorgung vor Batteriewechsel ab. Nach Wechseln der Batterie stellen Sie die Zeit und das Datum ein.

Die Batterie befindet sich auf der Steuerplatine. Stellen Sie nach dem Batteriewechsel Uhrzeit und Datum neu ein. Entfernen Sie die Batterie und setzen Sie eine neue Batterie ein.

Batterietyp: CR1220.

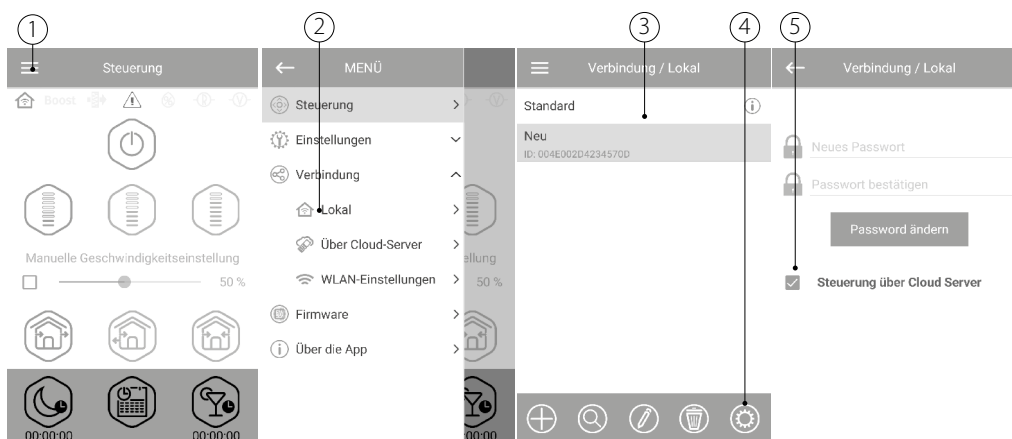


ANSCHLUSS ÜBER CLOUD-SERVER

Die Lüftungsanlage können über Cloud-Server in der mobilen App gesteuert werden. Diese Funktion ermöglicht die Steuerung einer oder mehrerer verbundenen Lüftungsanlagen, die gemäß dem Anschlussschema Nr. 2 über jede Distanz über eine mobile App angeschlossen sind. Standardmäßig ist die Funktion der Steuerung über den Cloud-Server abgeschaltet.

Diese Funktion kann wie folgt aktiviert werden:

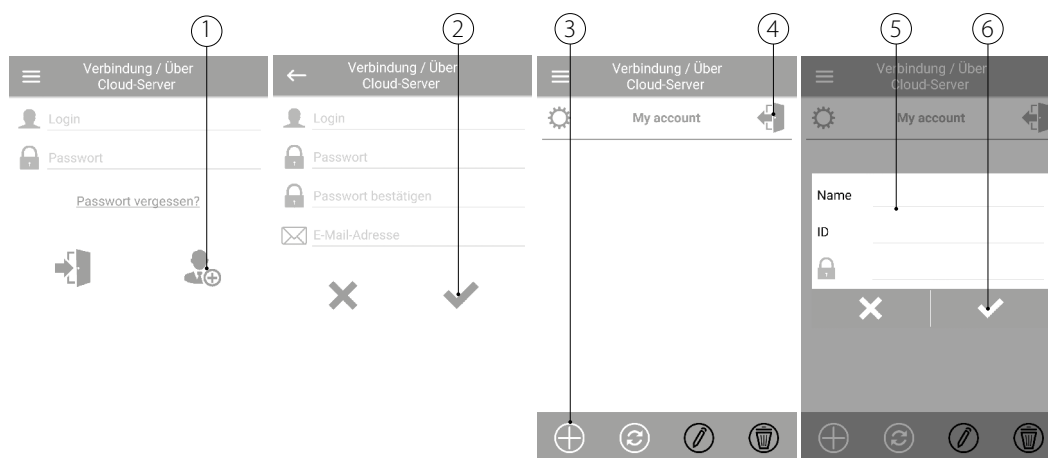
1. Rufen Sie das Menü der App auf.
2. Wählen Sie Verbindung - Lokal.
3. Wählen Sie die gewünschte Verbindung mit der Lüftungsanlage.
4. Öffnen Sie das Einstellungsmenü der Verbindungen.
5. Ermöglichen Sie die Steuerung über den Cloud-Server.



Vermerk: falls diese Funktion aktiviert ist, jegliche Fehlfunktionen in der Internetverbindung des Home-Routers, kann es zu zeitweisen Kommunikationsverlusten mit der Anlage führen.

Bei dem ersten Anschluss über den Cloud-Server erstellen Sie einen neuen Account zur Steuerung der Master-Anlage. Verwenden Sie diesen Account für weitere Anschlüsse. Dafür gehen Sie zum **Menü - Verbindung - Über Cloud-Server** in der mobilen App:

1. Drücken Sie die Taste Neuen Account hinzufügen.
2. Geben Sie den Login-Namen, das Passwort und die E-Mail zum Wiederherstellen des Passwortes. Dann drücken Sie die Taste Anwenden.
3. Die App öffnet den Account automatisch. Fügen Sie die neue Master-Anlage hinzu.
4. Drücken Sie eine entsprechende Taste, um den Account zu verlassen (fall erforderlich).
5. Geben Sie den Namen der Lüftungsanlage und ID der Lüftungsanlage an. Die ID-Nummer der Lüftungsanlage ist auf dem Gehäuse unter der Frontabdeckung angegeben. Das Standard-Passwort ist 1111.
6. Bestätigen Sie die angegebenen Daten.

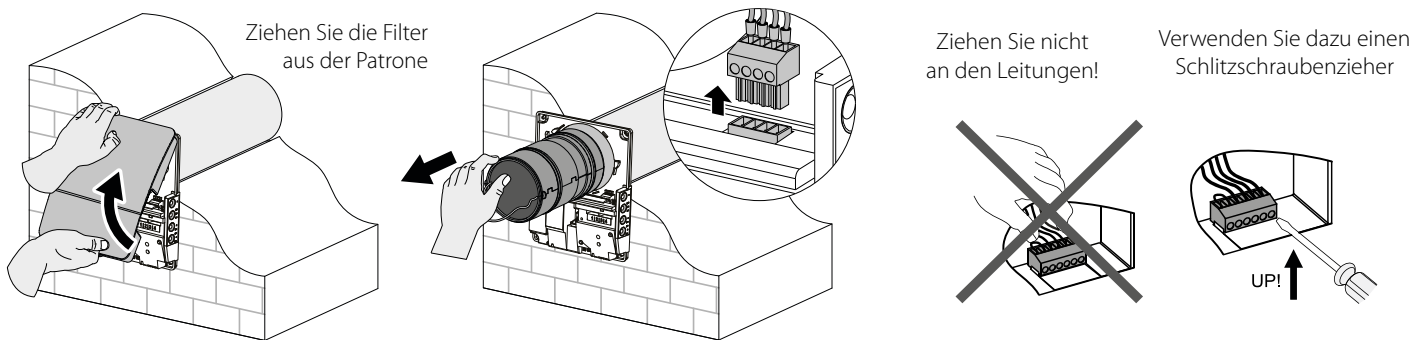


Zum Einloggen in den Account öffnen Sie **Menü - Verbindung - über Cloud-Server** in der mobilen App. Dann geben Sie Login und Passwort und drücken Sie die **Eingabetaste** .

WARTUNGSHINWEISE

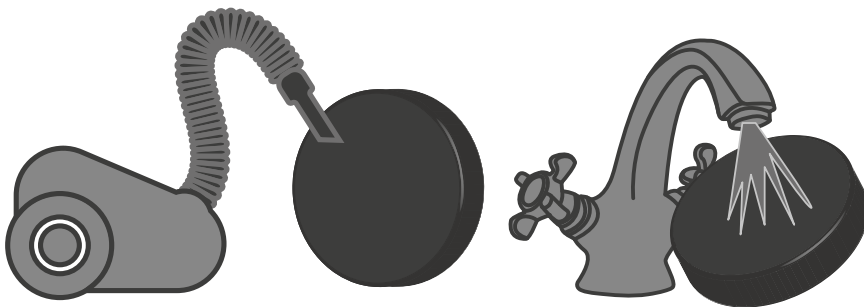
Die Wartung der Lüftungsanlage umfasst regelmäßige Reinigung der Geräteoberfläche sowie Filterwechsel und Filterreinigung. Um Zugang zu den Haupteinheiten zu erhalten, trennen Sie zuerst die Lüftungsanlage mit Hilfe des Schalters oder der Sicherung vom Stromnetz. Folgen Sie dann den unten aufgeführten Schritten.

1. Fassen Sie die Leiste unten an der Innenabdeckung und ziehen Sie diese zu sich, um sie von der Rückseite des Innenelements zu trennen. Wenn Sie die Abdeckung wieder anbringen, achten Sie darauf, dass sich die Stange des thermischen Stellantriebs in der untersten Position befindet. Wenn diese oben ist, warten Sie 2 Minuten, bis sie von selbst nach unten geht.
2. Entfernen Sie den Anschlussstecker an der Steuerplatine. Ziehen Sie dabei nicht an den Leitungen! Bei Bedarf heben Sie den Anschlussstecker mit einem Schlitzschraubenzieher in der passenden Größe an.
3. Ziehen Sie die Patrone aus dem Lüftungsrohr heraus.
4. Entnehmen Sie die Filter aus der Patrone.
5. Nach der Reinigung der Filter bauen Sie die Lüftungsanlage in der umgekehrte Reihenfolge zusammen.



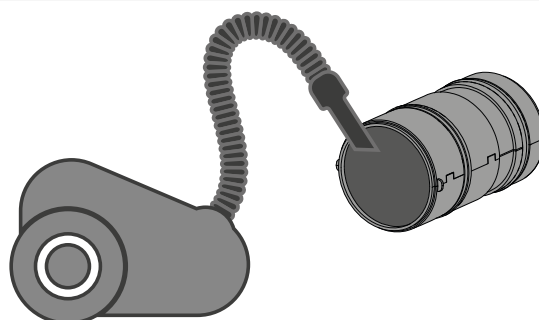
Reinigen Sie die Filter nach Bedarf, allerdings mindestens alle 3 Monate.

- Nach dem Ablauf von 90 Tagen des Dauerbetriebs leuchtet die Filterwechselanzeige (Filter) an der Lüftungsanlage auf. Das Zurücksetzen des Filtertimers erfolgt durch die mobile App.
- Waschen Sie die Filter und lassen sie vollständig trocknen. Setzen Sie die getrockneten Filter in das Lüftungsrohr ein.
- Die Reinigung mit einem Staubsauger ist zulässig.
- Die Filterlebensdauer beträgt 3 Jahre.



Auch bei regelmäßiger Wartung am Filter, können Staubpartikel auf den Wärmetauscher und Ventilator gelangen.

- Der Wärmetauscher bedarf regelmäßiger Reinigung zur Erhaltung der hohen Effizienz der Wärmerückgewinnung.
- Reinigen Sie den Wärmetauscher einmal pro Jahr mit einem Staubsauger.



STÖRUNGSBEHEBUNG UND ABHILFE

Störung	Mögliche Gründe	Abhilfe
Der Ventilator startet beim Einschalten der Lüftungsanlage nicht.	Keine Stromversorgung	Überprüfen Sie, ob die Stromversorgung richtig angeschlossen ist. Beseitigen Sie ansonsten den Anschlussfehler.
	Blockierter Motor durch verschmutzte Laufradschaufeln	Schalten Sie die Lüftungsanlage aus. Beheben Sie die Blockierung des Motors und des Laufrads und reinigen Sie die Schaufeln. Starten Sie die Lüftungsanlage wieder.
Auslösung des Leitungsschutzschalters beim Start der Lüftungsanlage	Erhöhte Stromaufnahme infolge eines Kurzschlusses im Stromnetz	Schalten Sie die Lüftungsanlage aus. Kontaktieren Sie den Verkäufer der Lüftungsanlage.
Niedrige Förderleistung	Zu niedrig eingestellte Lüftungsstufe des Ventilators	Stellen Sie eine höhere Lüftungsstufe ein.
	Verschmutzte Filter, verschmutzter Ventilator oder Wärmetauscher	Reinigen oder ersetzen Sie den Filter. Reinigen Sie den Ventilator und den Wärmetauscher.
Lautes Geräusch, Vibrationen	Verschmutztes Laufrad	Reinigen Sie das Laufrad.
	Lose Schraubverbindung im Gehäuse der Lüftungsanlage oder in der Lüftungshaube	Ziehen Sie die Schrauben an der Lüftungsanlage oder an der Lüftungshaube fest.

LAGERUNGS- UND TRANSPORTVORSCHRIFTEN

- Das Gerät in der Originalverpackung in einem belüfteten Raum bei einer Temperatur von +5 °C bis +40 °C und einer relativen Luftfeuchtigkeit bis maximal 70 % lagern.
- Dämpfe und Fremdstoffe in der Luft, die Korrosion verursachen und Anschluss-Abdichtungen beschädigen können, sind nicht zulässig.
- Bei Umschlagsarbeiten Hebezeug zur Vorbeugung möglicher Schäden verwenden.
- Die Transporterfordernisse für diese Ladungsart sind zu erfüllen.
- Die Beförderung mit Fahrzeugen jeglicher Art muss unter stetigem Schutz vor schädlichen mechanischen und witterungsbedingten Einflüssen erfolgen. Das Gerät nur in der Betriebslage transportieren.
- Be- und Entladearbeiten sorgfältig durchführen, vor Stößen schützen.
- Vor der ersten Verwendung nach dem Transport bei niedrigen Temperaturen muss das Gerät mindestens 3-4 Stunden bei Raumtemperatur aufbewahrt werden.

HERSTELLERGARANTIE

Das Produkt entspricht den Europäischen Normen und Standards, den Richtlinien über Niederspannung und elektromagnetische Verträglichkeit. Hiermit erklären wir, dass das Produkt mit den maßgeblichen Anforderungen aus Richtlinie 2014/30/EU über elektromagnetische Verträglichkeit, Niederspannungsrichtlinie 2014/35/EU und Richtlinie 93/68/EWG über CE-Kennzeichnung übereinstimmt.

Dieses Zertifikat ist nach Prüfung des Produktes auf das Obengenannte ausgestellt.

Der Hersteller setzt eine Garantiedauer von 24 Monaten ab Verkaufsdatum über den Einzelhandel fest, unter der Bedingung der Erfüllung der Vorschriften für Transport, Lagerung, Montage und Betrieb durch den Verbraucher.

Bei Funktionsstörungen des Geräts durch werkseitig verursachte Fehler, die innerhalb der Garantiefrist auftreten, hat der Verbraucher Anspruch auf kostenlose Behebung der Mängel am Gerät mittels Garantiereparatur durch den Hersteller.

Die Garantiereparatur umfasst insbesondere Arbeiten zur Behebung von Mängeln beim Betrieb des Geräts, um eine bestimmungsgemäße Nutzung des Geräts innerhalb der Garantiefrist sicherzustellen.

Die Mängelbehebung erfolgt durch Ersatz oder Reparatur der defekten Teile oder Einheiten des Geräts.

Die Garantie-Serviceleistung umfasst nicht:

- regelmäßige technische Wartung
- Montage/Demontage des Geräts
- Einrichten des Geräts

Für die Garantiereparatur muss der Verbraucher das Gerät, die Betriebsanleitung mit dem Vermerk des Kaufdatums sowie einen Zahlungsbeleg als Bestätigung des Kaufs vorlegen.

Das vorgelegte Modell des Geräts muss mit dem Modell übereinstimmen, welches in der Betriebsanleitung angegeben ist.

Wenden Sie sich für Garantieleistungen an den Verkäufer des Geräts.

Die Garantie gilt nicht in folgenden Fällen:

- Der Verbraucher legt den Ventilator nicht vollständig vor, wie in der Betriebsanleitung angegeben, einschließlich der vom Verbraucher demontierten Bestandteile des Geräts.
- Nichtübereinstimmung des Modells oder der Marke des Geräts mit den Angaben auf der Verpackung und in der Betriebsanleitung.
- Nicht fristgerechte technische Wartung des Geräts durch den Verbraucher.
- Bei vom Verbraucher zugefügten äußerlichen Beschädigungen des Gehäuses und der inneren Einheiten (außer äußeren Änderungen am Gerät, welche für die Montage notwendig sind).
- Änderungen an der Konstruktion des Gerätes oder technische Änderungen am Gerät.
- Austausch und Verwendung von Einheiten oder Teilen, die nicht durch den Hersteller vorgesehen sind.
- Unzweckmäßige Benutzung des Geräts.
- Verletzung der Montagevorschriften des Geräts durch den Verbraucher.
- Verletzung der Vorschriften für die Steuerung des Geräts durch den Verbraucher.
- Anschluss des Geräts an ein Stromnetz mit einer anderen Spannung, als in der Betriebsanleitung angegeben ist.
- Ausfall des Geräts infolge von Spannungssprüngen im Stromnetz.
- Durchführung einer selbständigen Reparatur des Geräts durch nichtautorisierte Personen.
- Reparaturen des Geräts durch Personen, die nicht vom Hersteller autorisiert sind.
- Ablauf der Garantiefrist des Geräts.
- Verletzung geltender Vorschriften für die Beförderung des Geräts durch den Verbraucher.
- Verletzung der Vorschriften über die Lagerung des Geräts durch den Verbraucher.
- Rechtswidrige Handlungen von Drittpersonen in Bezug auf das Gerät.
- Ausfall des Geräts infolge höherer Gewalt (Feuer, Überschwemmung, Erdbeben, Kriege, militärische Handlungen jeder Art, Blockaden).
- Fehlen der Plomben, wenn solche durch die Betriebsanleitung vorgesehen sind.
- Nichtvorlage der Betriebsanleitung mit ausgewiesenem Kaufdatum.
- Fehlen des Kaufbelegs mit ausgewiesenem Kaufdatum, welcher den Kauf bestätigt.



ERFÜLLEN SIE DIE VORLIEGENDEN BETRIEBSANFORDERUNGEN, UM EINE ORDNUNGSGEMÄßE FUNKTION UND EINE LANGE LEBENSDAUER DES GERÄTS SICHERZUSTELLEN.



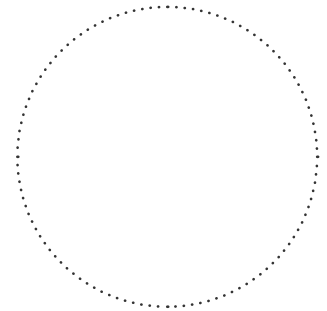
DIE GEWÄHRLEISTUNGSANSPRÜCHE KÖNNEN NUR DANN GELTEND GEMACHT WERDEN, WENN DAS GERÄT, EIN KAUFBELEG UND DIE BETRIEBSANLEITUNG, IN DER DAS KAUFDATUM NOTIERT IST, VORLIEGEN.

ABNAHMEPROTOKOLL

Typ des Geräts	Reversierende Einzelraumlüftungsanlage mit Wärmerückgewinnung
Modell	ZEPHIRPRO
Seriennummer	
Herstellungsdatum	
Prüfzeichen	

VERKÄUFERINFORMATIONEN

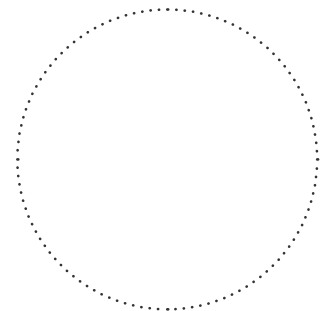
Bezeichnung der Verkaufsstelle	
Anschrift	
Telefon	
E-Mail	
Kaufdatum	
Gerät mit sämtlichem Zubehör mit einer Betriebsanleitung erhalten. Die Garantiebedingungen sind verständlich und akzeptiert.	
Unterschrift des Käufers	



Stempel des Händlers

MONTAGEPROTOKOLL

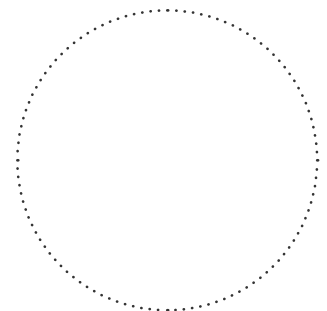
Das Gerät ZEPHIRPRO ist gemäß den Anforderungen dieser Betriebsanleitung montiert und an das Stromnetz angeschlossen.	
Firmenname	
Anschrift	
Telefon	
Name, Vorname des Monteurs	
Montagedatum	Unterschrift
Die Montage des Geräts entspricht allen geltenden lokalen und nationalen Baunormen, elektrischen und technischen Normen und Standards. Das Gerät funktioniert einwandfrei, wie vom Hersteller vorgesehen.	
Unterschrift	



Stempel der Montagefirma

GARANTIEKARTE

Typ des Geräts	Reversierende Einzelraumlüftungsanlage mit Wärmerückgewinnung
Modell	ZEPHIRPRO
Seriennummer	
Herstellungsdatum	
Kaufdatum	
Garantiefrist	
Händler	



Stempel des Händlers

