

ZEITSCHALTER CS4-16

Der Zeitschalter CS4-16 dient zur Zeitschaltung von Elektrogeräten. Wollen wir ein Gerät in einem bestimmten Zeitbereich ein- oder ausschalten, so programmieren wir das Wochenprogramm und schliessen das Gerät laut Schema an eine DIN-Leiste an.

Einleitung

1. CS4-16 hat insgesamt 8 einstellbare Zeitprogramme (ON-eingeschaltet/OFF-ausgeschaltet).
2. Möglichkeit der Einstellung von manueller oder automatischer Bedienung (ON/AUTO/OFF).
3. Der 12/24-stündige Zyklus ändert sich durch den Umschalter.
4. Möglichkeit der Einstellung von Sommer- oder Winterzeit
5. Weiter sind 16 Tagkombinationen oder Tagblocks zur Verfügung:

Po (MO)	Po, Út, St, Čt, Pá
Út (TU)	So, Ne
St (WE)	Po, Út, St, Čt, Pá, So
Čt (TH)	Po, St, Pá
Pá (FR)	Út, Čt, So
So (SA)	Po, Út, St,
Ne (SU)	Čt, Pá, So
Po, Út, St, Čt, Pá, So, Ne	Po, St, Pá, So

Installation

1. CS4-16 installieren wir in eine Verteilungsdose an eine DIN-Leiste und schliessen laut Schema an.
2. Das Gerät lassen wir ungefähr 12 Stunden aufladen.
3. Nach der Aufladung löschen wir durch das Drücken der Taste "R" alle gespeicherte Informationen anhand eines spitzen Gegenstandes, zB. eines Bleistiftes.
4. CS4-16 ist jetzt zu ihrer Einstellung und ihrem Gebrauch vorbereitet.

Einstellung der aktuellen Zeit

1. Wir drücken die Taste „**C+**“ und halten gedrückt, gleichzeitig stellen wir durch das wiederholte Drücken der Taste „**W+**“ den aktuellen Tag ein. Auf gleiche Weise, durch das Drücken der Taste „**H+**“ oder „**M+**“ stellen wir Uhr und Minuten ein. Halten wir die Tasten gedrückt, beenden wir die Einstellung.
2. Befreien wir beide Tasten, den Tag und die Zeit sind eingestellt.
3. Brauchen wir eine falsch gegebene Angabe zu löschen, wiederholen wir Punkt Nr.1.

Einstellung der Programme

1. Wir drücken die Taste „ \odot “, und befreien. Stellen die Einschaltung des ersten Zeitprogrammes 1_ON ein.
2. Durch die Taste „**W+**“ wählen wir den Tag oder den Block der Tage in der Woche. Durch das Drücken der Taste „**H+**“ (Uhr) und „**M+**“ (Minuten) stellen wir die Zeit 1_ON.
3. Wir drücken wieder die Taste „ \odot “, und stellen auf gleiche Weise die Beendigung des ersten Zeitprogrammes 1_OFF ein.
4. Durch das wiederholte Drücken der Taste „ \odot “, ist es möglich, bis 8 Zeitprogramme einzustellen.
5. Nach kompletter Einstellung des Zeitschalters drücken wir die Taste "**C+**" und das Gerät ist vorbereitet.

ZB.: Der Zeitschalter soll jeden Tag um 8:15 Uhr einschalten und um 22:15 Uhr ausschalten

- a. Wir drücken die Taste „ \odot “, und auf dem Display erscheint"1_ON"
- b. Wir drücken die Taste „**W+**“ (Auswahl des Tages)....." MO,TU,WE,TH,FR,SA,SU"
- c." **H+**“ (Uhr)..... 8:00
- d." **M+**“ (Minuten)..... 8:15
- e." \odot “, "1_OFF"
- f. Wir wiederholen die Punkte b bis e, um nächste Ein- oder Ausschaltung einzustellen

Durch das Drücken der Taste „C+“ können wir während der Programmeinstellung wann immer in das übliche Regime zurückkehren.

TIP: Nach der Prüfung der eingestellten Programme sichern wir, dass die Einstellung nicht dual ist, speziell wenn wir die Blockwahl anwenden.

Einstellung der Funktion- MANUAL

1. Wir drücken die Taste „MANUAL“ und wählen aus drei Regime.
2. ON - der Schalter ist ständig eingeschaltet.
OFF- der Schalter ist ständig ausgeschaltet .
AUTO - der Schalter arbeitet nach den eingestellten Programmen.
3. Nach der Umschaltung aus dem manuellen Regime (ON/OFF) ins automatische Regime (AUTO) wird CS4-16 entweder ein- oder ausgeschaltet bis die nächste Programmänderung.

Das 12/24 - stündige Regime

Wir drücken gleichzeitig die Taste „C+“ und „⌚“, und wählen entweder das 12- oder 24-stündige Regime.

Sommerzeit

1. Wir drücken gleichzeitig die Taste „C+“ und „MANUAL“. Auf dem Display erscheint die Aufschrift „SUMMER“.
2. Die Zeit wird um eine Stunde mehr zeigen.
3. Durch das wiederholte Drücken der Tasten kehrt die Zeit in den Urstand zurück.

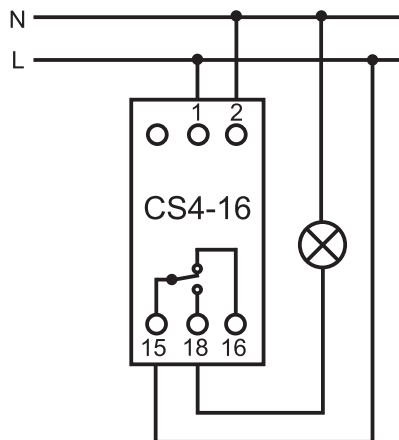
Korrekturstaste

Durch die Taste **RES/RCL** löschen wir den gerade eingestellten Wert, nicht jedoch den ganzen Speicher.

Spezifikation

Spannung	230V/ 50Hz
Max. Belastung	16A, 3500W
Min. einstellbare Zeit	1min
Max. Zeitabweichung	+/-1 Min. pro Monat
Kapazität der Batterie	NiMH 1.2V>100 Std.
Schutzklasse	IP20
Arbeitstemperatur	-10 bis +40°C

Einschaltungsschema



Aufweisung! Das Gerät nicht in die Steckdosen benutzen, wo der Schutz grösser als 16A ist. Der Zeitschalter kann die Induktionsbelastung von max. 2A schalten.

Brauchen wir CS4-16 reinigen, schalten wir das Verteilungssystem aus und reinigen mit einem Trockentuch.

Lassen Sie nicht die eingeschaltete elektrische Verbraucher aufsichtslos.

SCHÜTZEN SIE CS4-16 VOR WASSER UND REINIGEN NICHT MIT DEN LÖSUNGSMITTELN!!

Die Garantiezeit für dieses Produkt ist 2 Jahre.
Der Lieferant: ELEKTROBOCK CZ s.r.o., www.elbock.cz

